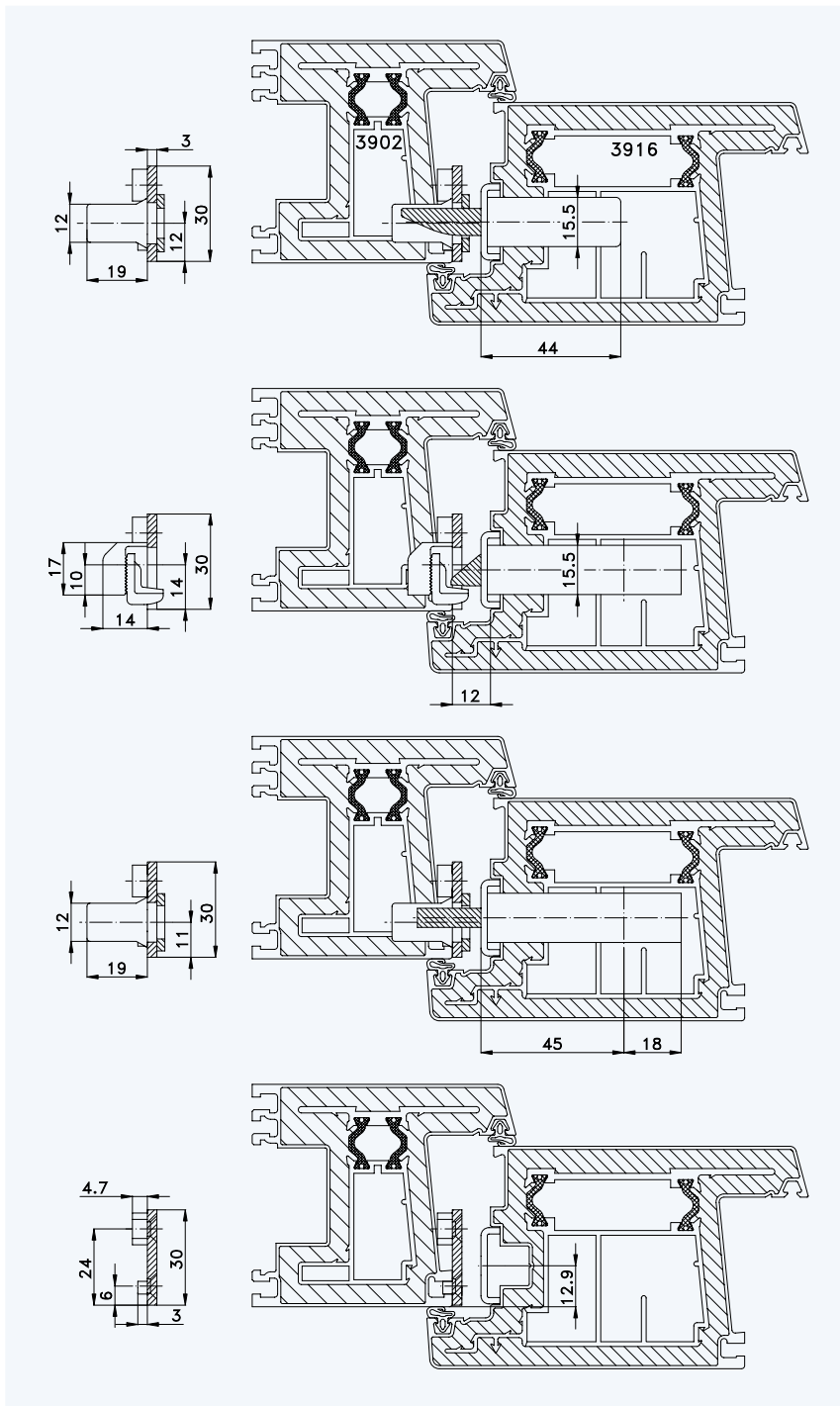




Profil „KÖMMERLING EuroFutur Avantgarde“ Rahmen 3902; Flügel 3916

Standard-Einbausituationen STV-... U2460/45 92/... M...
mit Massivschwenkriegeln und Rahmenteilen F3011



Situation Massivschwenkriegel
mit Verstellung

Situation
Falle

Situation
Riegel

Lage der Schließbleche oder
Schließleiste (Nutlage: 12,9 mm)



1

Profil „KÖMMERLING EuroFutur Avantgarde“ Rahmen 3902; Flügel 3916

2

Einbausituationen STV... U2460/45 92/... M...
mit Massivschwenkriegeln und Rahmenteil F3011

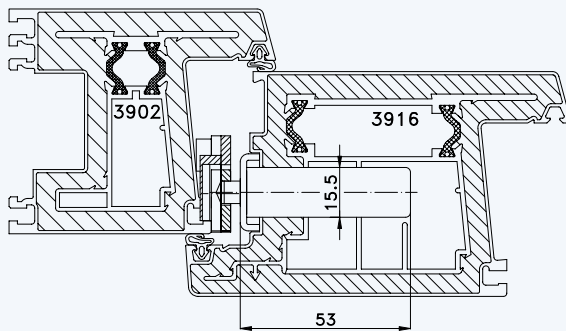
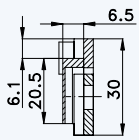
3

4

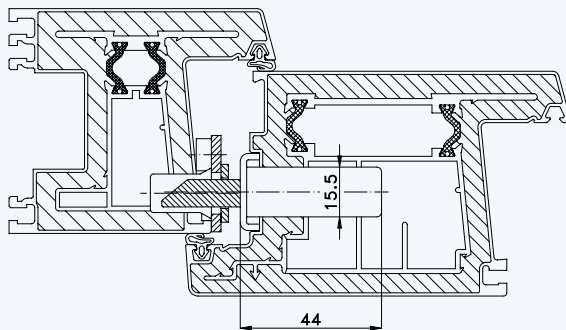
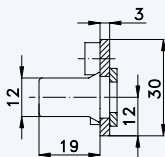
5

6

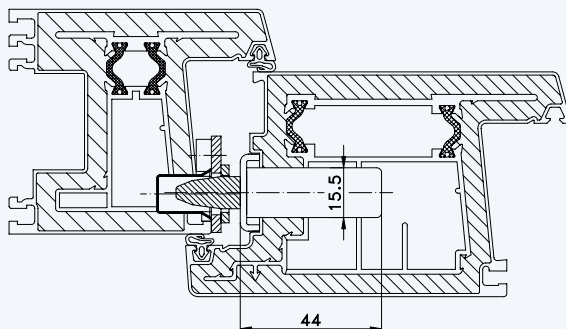
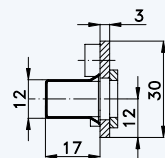
7



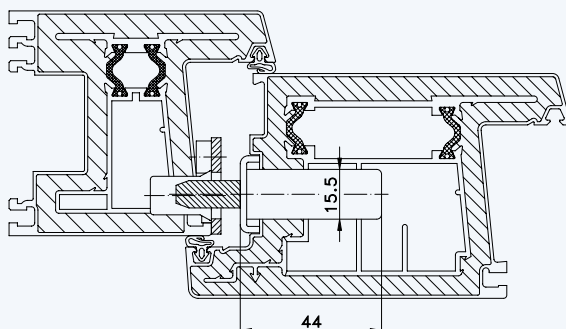
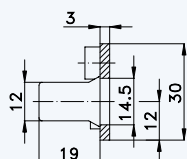
Situation Türfänger
(bei Verriegelung mit Türwächter)



Situation Massivschwenkriegel
(bei Automatik-Verriegelung)



Situation Bolzen
(bei Bolzen-Verriegelung)



Situation Bolzen
(bei Tresor-Bolzen-Verriegelung)