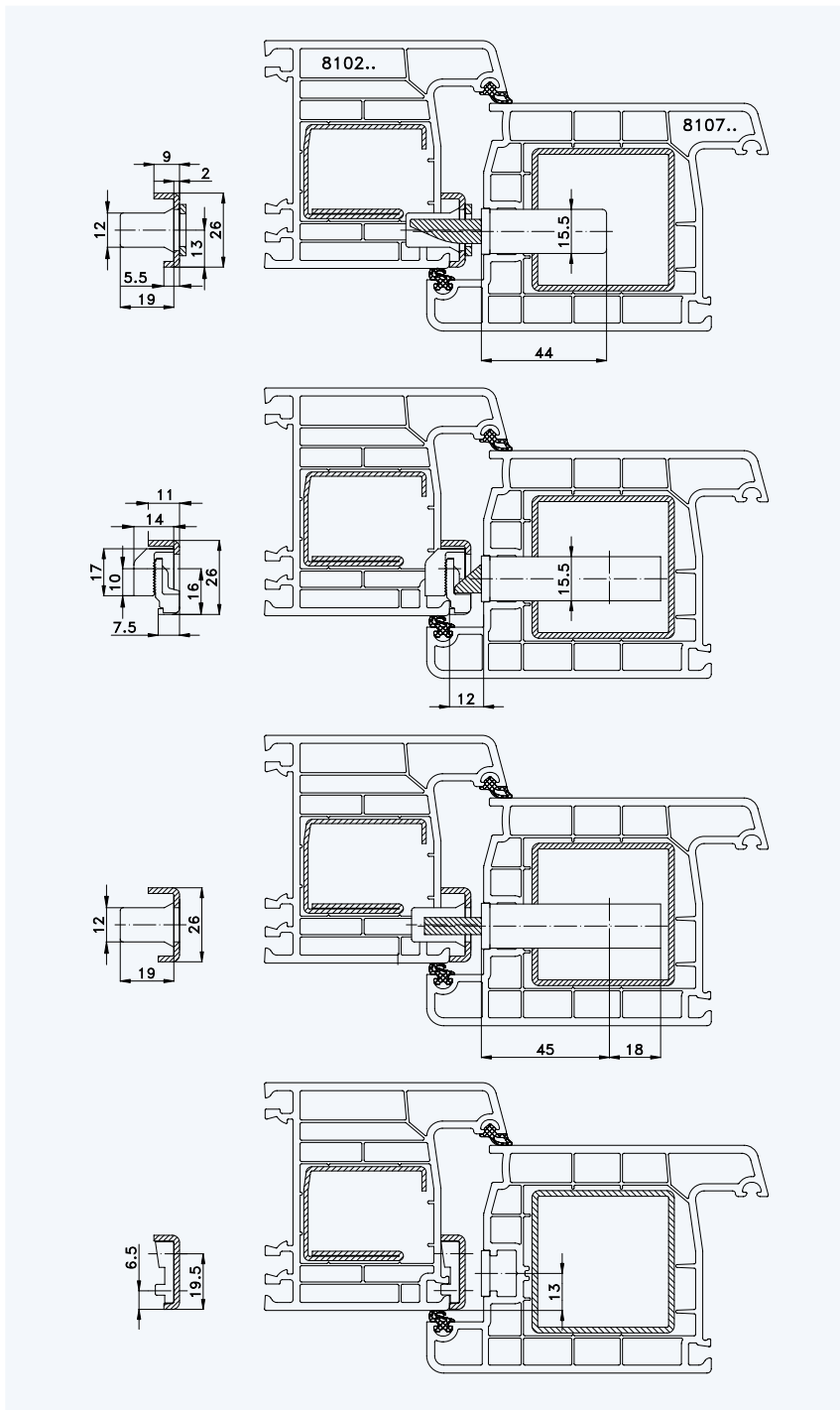




Profil „DIMEX System ELEGANCE 8.0 AD“ Rahmen 8102..; Flügel 8107..

Standard-Einbausituationen STV... F1660/45 92/... M...
mit Massivschwenkriegeln und Rahmenteilen U26-61



Situation Massivschwenkriegel
mit Verstellung

Situation
Falle

Situation
Riegel

Lage der Schließbleche oder
Schließleiste (Nutlage: 13 mm)



1

Profil „DIMEX System ELEGANCE 8.0 AD“ Rahmen 8102..; Flügel 8107..

2

3

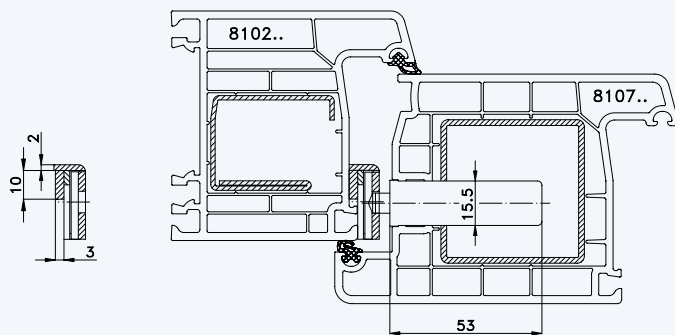
Einbausituationen STV... F1660/45 92/... M...
mit Massivschwenkriegeln und Rahmenteil U26-61

4

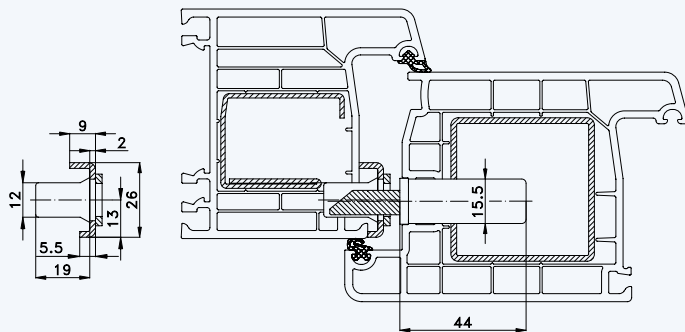
5

6

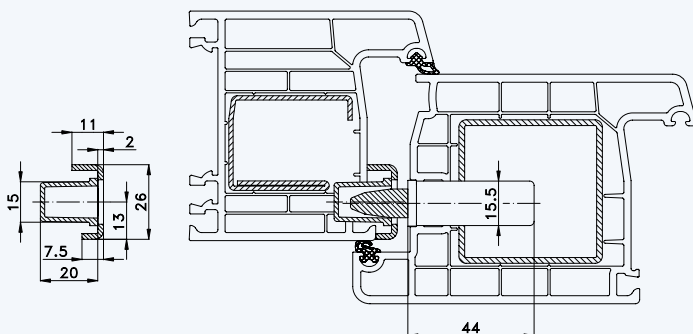
7



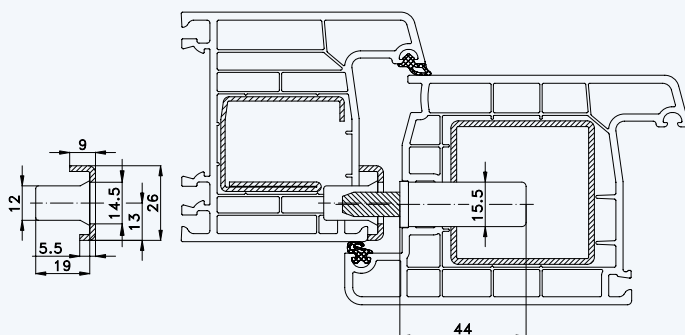
Situation Türfänger
(bei Verriegelung mit Türwächter)



Situation Massivschwenkriegel
(bei Automatik-Verriegelung)



Situation Bolzen
(bei Bolzen-Verriegelung)



Situation Bolzen
(bei Tresor-Bolzen-Verriegelung)