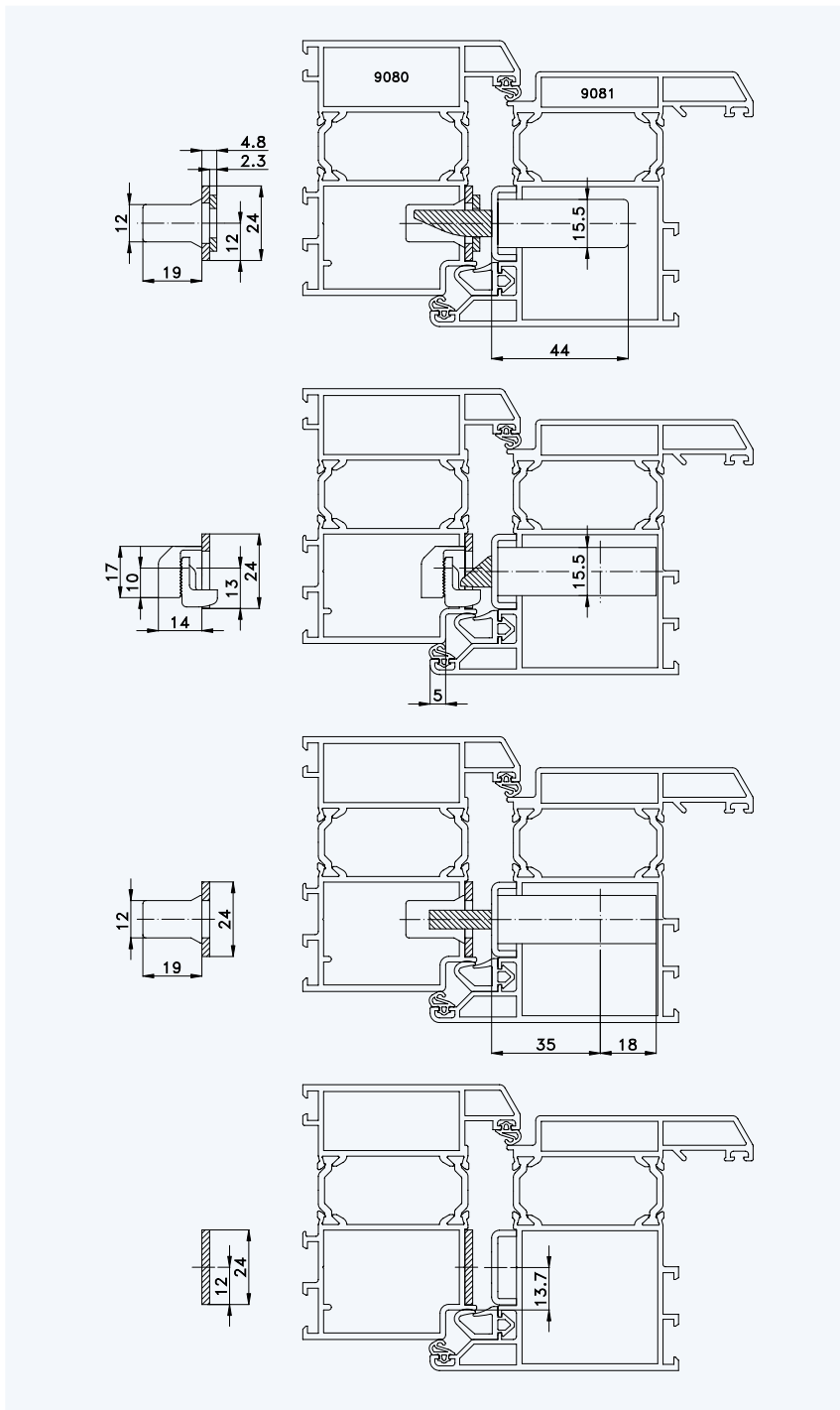




## Profil „heroal Serie 090“ Rahmen 9080; Flügel 9081

Standard-Einbausituationen STV-... U2471/35 92/... M...  
mit Massivschwenkriegeln und Rahmenteil F2402



Situation Massivschwenkriegel  
mit Verstellung

Situation  
Falle

Situation  
Riegel

Lage der Schließbleche oder  
Schließleiste (Nutlage: 13,7 mm)



1

## Profil „heroal Serie 090“

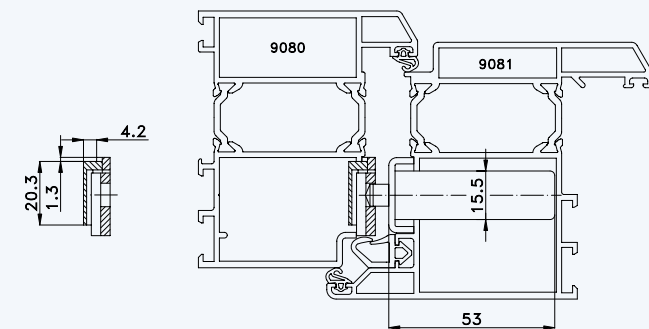
2

## Rahmen 9080; Flügel 9081

3

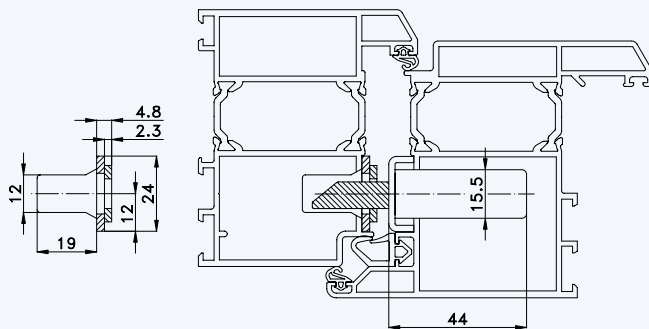
### Einbausituationen STV... U2471/35 92/... M... mit Massivschwenkriegeln und Rahmenteilern F2402

4



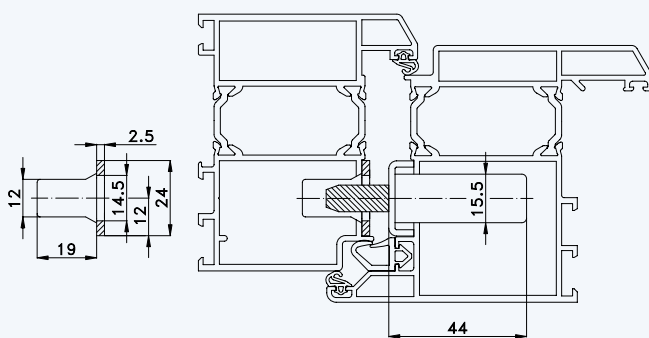
Situation Türfänger  
(bei Verriegelung mit Türwächter)

5



Situation Massivschwenkriegel  
(bei Automatik-Verriegelung)

6



Situation Bolzen  
(bei Tresor-Bolzen-Verriegelung)

7