



Allgemeine Produktübersicht Schließbleche für Holz 4 mm Falzluft

1

2

3

4

5

6

7



1

Rahmenteilübersicht für Holzhaustüren mit 4 mm Falzlucht Winkelschließbleche Falle/Riegel

2

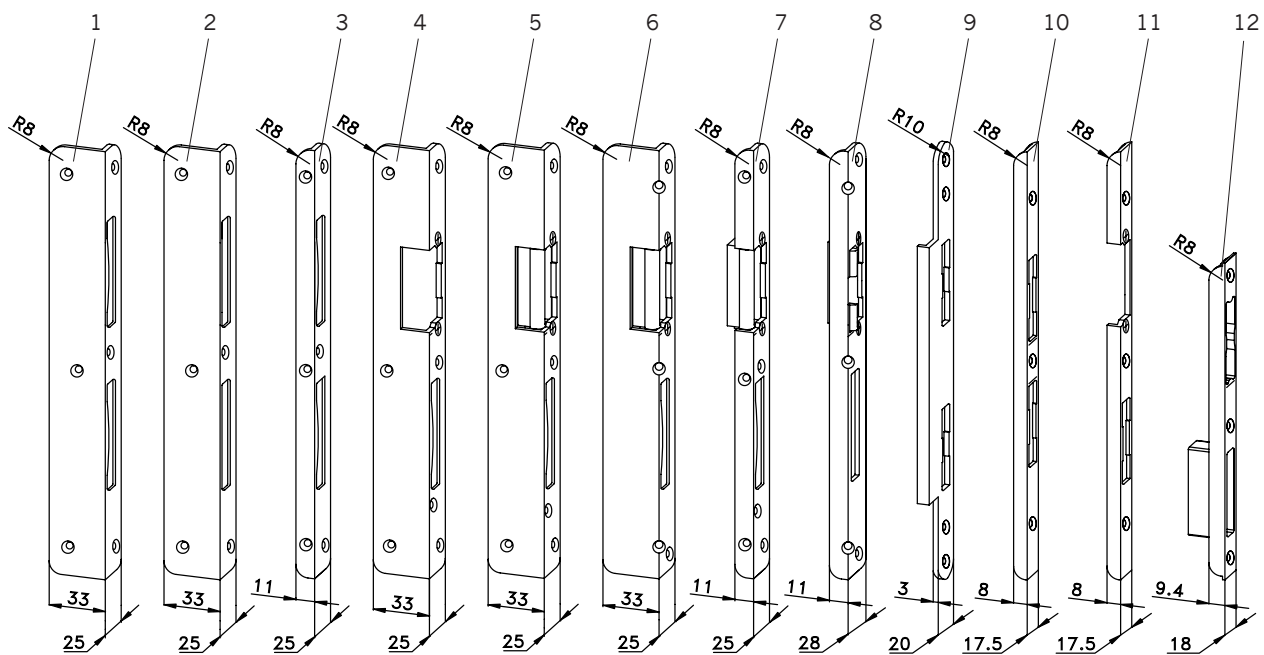
3

4

5

6

7

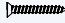


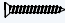
Nr.	Beschreibung	Türöffner-Vorrichtung	Abstandsmaß
1	WSB STV 20/25/33 R8 in Verbindung mit Schloss STV-F20	nein *	70-92
2	WSB STV 16/25/33 R8 in Verbindung mit Schloss STV-F16	nein *	70-92
3	WSB STV 20/25/11 R8 in Verbindung mit Schloss STV-F20	nein *	70-92
4	WSB STV-N 25/33 R8 vorgefertigt für den Einbau eines Türöffners oder Ausgleichstückes	19E rs/lS; 119E rs/lS	70-92
5	WSB STV-A 25/33 R8 mit Fallen-Ausgleichstück	19E rs/lS; 119E rs/lS	70-92
6	WSB STV-A 25/33 S R8 mit Schrägverschraubung für außenöffnende Türen	19E rs/lS; 119E rs/lS	70-92
7	WSB STV-A 25/11 R8	19E rs/lS; 119E rs/lS	70-92
8	WSB STV-A 28/11 S R8 FA mit Schrägverschraubung und Fallenauflauf	116E (rs/lS verwendbar)	70-92
9	Schließblech SB STV-K für stumpfe Türen	nein *	92
10	Schließblech SB STV-H4 72	nein *	72
11	Schließblech SB FRA U18 H4 R8	nein *	88-92
12	Schließblech SB FRT18	nein *	85-92

* ohne Verstellung



Rahmenteilübersicht für Holzhaustüren mit 4 mm Falzluff Winkelschließbleche Falle/Riegel

Winkelschließbleche Falle/Riegel		
Artikelbezeichnung	Artikel-Nr.	
WSB STV 20/25/33 R8 gb	102 086 6	6
WSB STV 20/25/33 R8 mc	132 729 5	6
WSB STV 20/25/33 R8 ws	102 562 6	6
WSB STV 20/25/33 R8 gr	131 920 1	6
WSB STV 16/25/33 R8 gb	102 040 3	6
WSB STV 20/25/11 R8 gb	131 793 2	6
WSB STV 20/25/11 R8 mc	132 731 1	6
WSB STV-N 25/33 R8 rs gb	102 087 4	6
WSB STV-N 25/33 R8 ls gb	102 088 2	6
WSB STV-N 25/33 R8 rs mc	132 724 6	6
WSB STV-N 25/33 R8 ls mc	132 726 1	6
WSB STV-N 25/33 R8 rs ws	102 482 7	6
WSB STV-N 25/33 R8 ls ws	102 483 5	6
WSB STV-N 25/33 R8 rs gr	131 318 8	6
WSB STV-N 25/33 R8 ls gr	131 319 6	6
WSB STV-N 25/33 F16 R8 rs mc	134 142 6	6
WSB STV-N 25/33 F16 R8 ls mc	134 143 5	6
WSB STV-N 25/33 F16 R8 rs ws	134 140 8	6
WSB STV-N 25/33 F16 R8 ls ws	134 141 7	6
WSB STV-A 25/33 R8 rs gb	102 054 4	6
WSB STV-A 25/33 R8 ls gb	102 055 1	6
WSB STV-A 25/33 R8 rs mc	132 728 7	6
WSB STV-A 25/33 R8 ls mc	132 730 3	6
WSB STV-A 25/33 R8 rs ws	102 564 2	6
WSB STV-A 25/33 R8 ls ws	102 566 7	6
WSB STV-A 25/33 R8 rs gr	130 901 2	6
WSB STV-A 25/33 R8 ls gr	130 902 0	6
WSB STV-A 25/33 S R8 rs gb	131 769 2	5
WSB STV-A 25/33 S R8 ls gb	131 771 8	5
WSB STV-A 25/33 S R8 rs mc	132 182 7	5
WSB STV-A 25/33 S R8 ls mc	132 184 3	5
WSB STV-A 25/33 S R8 rs ws	131 804 7	5
WSB STV-A 25/33 S R8 ls ws	131 806 2	5
WSB STV-A 25/33 S R8 rs gr	131 800 5	5
WSB STV-A 25/33 S R8 ls gr	131 802 1	5

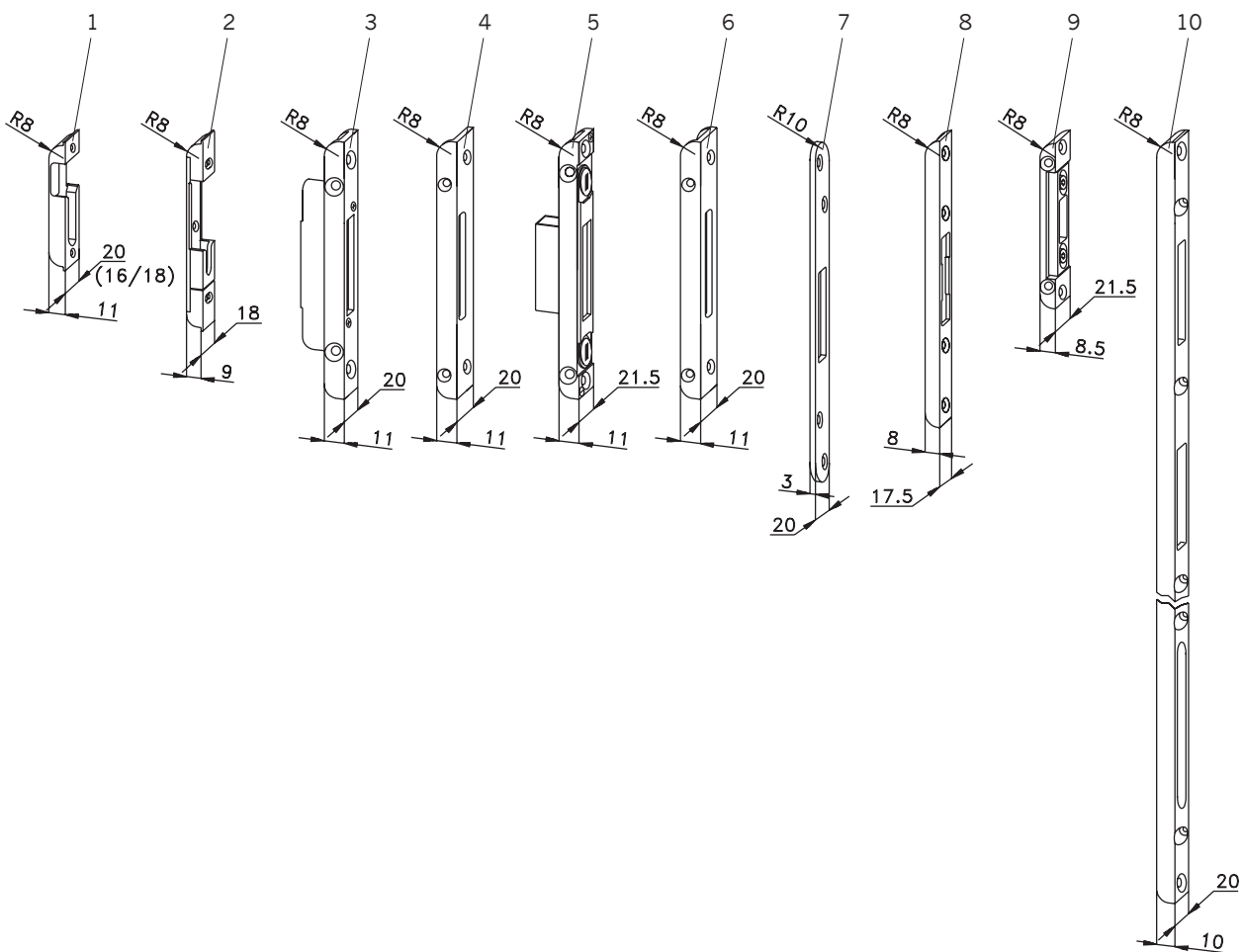
Winkelschließbleche Falle/Riegel		
Artikelbezeichnung	Artikel-Nr.	
WSB STV-A 25/11 R8 rs gb	130 220 7	7
WSB STV-A 25/11 R8 ls gb	130 221 5	7
WSB STV-A 25/11 R8 rs mc	132 127 2	7
WSB STV-A 25/11 R8 ls mc	132 129 8	7
WSB STV-A 25/11 R8 rs ws	130 253 8	7
WSB STV-A 25/11 R8 ls ws	130 254 6	7
WSB STV-A 25/11 R8 rs gr	121 294 3	7
WSB STV-A 25/11 R8 ls gr	121 295 0	7
WSB STV-A 28/11 S R8 FA rs mc	132 936 6	5
WSB STV-A 28/11 S R8 FA ls mc	132 938 2	5
WSB STV-A 28/11 S R8 FA rs ws	133 181 8	5
WSB STV-A 28/11 S R8 FA ls ws	133 183 4	5
WSB STV-A 28/11 S R8 FA rs gr	132 940 8	5
WSB STV-A 28/11 S R8 FA ls gr	132 942 4	5
SB STV-K gb	103 531 0	4
SB STV-K mc	132 802 0	4
SB STV-H4 72 mc	133 805 6	3
SB FRA U18 H4 R8 rs mc	134 218 5	3
SB FRA U18 H4 R8 ls mc	134 219 4	3
SB FRT 18 gb	130 222 3	3
SB FRT 18 mc	132 816 0	3



1

2


Rahmenteilübersicht für Holzhaustüren mit 4 mm Falzluff Schließbleche Zusatzverriegelung



- 1 - Rastexzenter-Schließblech SB WSK 20 R nur in Verbindung mit Schloss F20; Rastexzenter-Schließblech SB WSK 16 R/SB WSK 18 R nur in Verbindung mit Schloss F16
- 2 - Pilzkopf-Schließblech SB SEF 1/S/S nur in Verbindung mit Schloss F16
- 3 - Massiv-Schwenkriegel-Schließblech SB TM-20-4-T
- 4 - Massiv-Schwenkriegel-Schließblech SB M-20-4
- 5 - Massiv-Schwenkriegel-Schließblech SB TM-22-4-V
- 6 - Massiv-Schwenkriegel-Schließblech SB STV-ETM-20-4
- 7 - Massiv-Schwenkriegel-Schließblech STV-MK für stumpfe Türen
- 8 - Massiv-Schwenkriegel-Schließblech SB STV-H4 M
- 9 - Bolzen-Schließblech SB TB-22-4-V
- 10 - Garnitur Schließbleiste Grt. SL TBV H4



Rahmenteilübersicht für Holzhaustüren mit 4 mm Falzluff Schließbleche Zusatzverriegelung

Schließbleche Zusatzverriegelung		
Artikelbezeichnung	Artikel-Nr.	
SB WSK 16 R gb	104 132 6	2
SB WSK 16 R mc	132 741 0	2
SB WSK 18 R gb	130 226 4	2
SB WSK 18 R mc	132 743 6	2
SB WSK 20 R gb	104 067 4	2
SB WSK 20 R mc	132 739 4	2
SB WSK 20 R ws	104 068 2	2
SB WSK 20 R gr	131 919 3	2
SB SEF 1/S/S sl	114 513 5	2
SB TM-20-4-T gb	103 468 5	4
SB TM-20-4-T mc	132 153 8	4
SB TM-20-4-T ws	103 469 3	4
SB TM-20-4-T gr	130 904 6	4
SB M-20-4 gb	102 554 3	4
SB TM-22-4-V gb	131 809 6	4
SB TM-22-4-V mc	132 055 5	4
SB TM-22-4-V ws	131 810 4	4
SB TM-22-4-V gr	131 814 6	4
SB STV-ETM-20-4 gb	130 780 0	4
SB STV-MK gb	103 532 8	4
SB STV-MK mc	132 806 1	4
SB STV-H4 M mc	133 809 2	4
SB TB-22-4-V mc	133 998 3	4
Gr. SL TBV H4 rs gb	131 286 7	16
Gr. SL TBV H4 ls gb	131 288 3	16
Gr. SL TBV H4 rs mc	132 887 1	16
Gr. SL TBV H4 ls mc	132 889 7	16
Gr. SL TBV H4 rs ws	131 290 9	16
Gr. SL TBV H4 ls ws	131 292 5	16
Gr. SL TBV H4 rs gr	131 289 1	16
Gr. SL TBV H4 ls gr	131 291 7	16



1

Rahmenteilübersicht für Holzhaustüren mit 4 mm Falzlufft Schließbleche Zusatzverriegelung

2

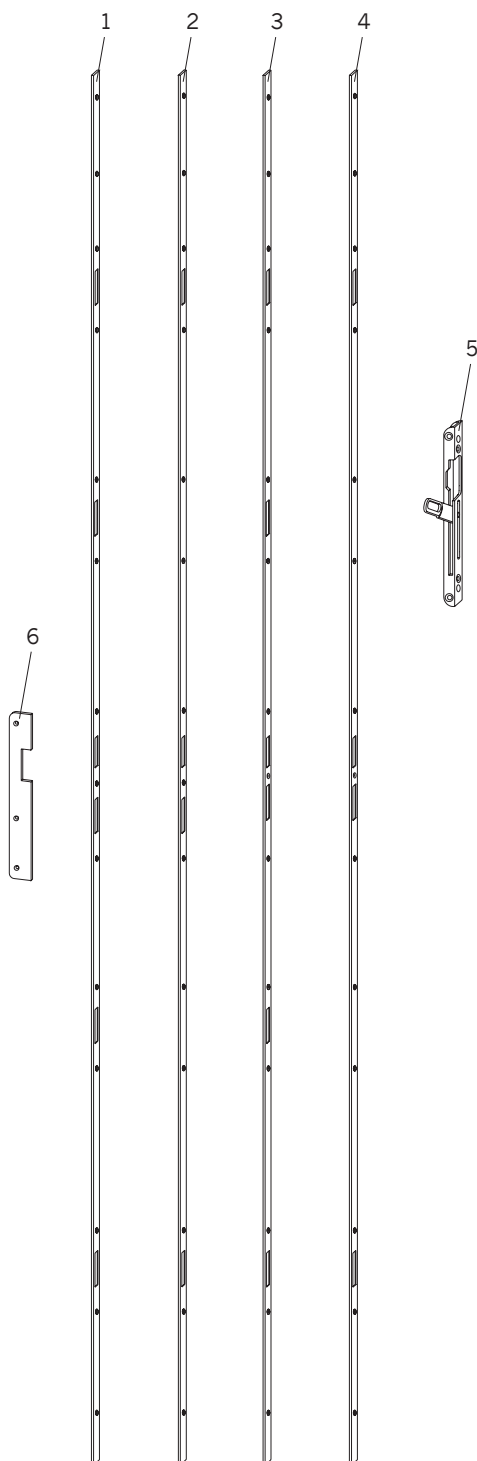
3

4

5

6

7



- 1 - Schließleiste für Massiv-Schwenkriegel-Verschluss F20/92 M4
- 2 - Schließleiste für Massiv-Schwenkriegel-Verschluss F20/92 M2
- 3 - Schließleiste für Massiv-Schwenkriegel-Verschluss F20/72 M4
- 4 - Schließleiste für Massiv-Schwenkriegel-Verschluss F20/72 M2
- 5 - Türfänger TF H4
- 6 - Abdeckblech STV 33/R8

Schließbleche Zusatzverriegelung		
Artikelbezeichnung	Artikel-Nr.	
für 92 mm Abstandsmaß:		
SL F20/92 M2 gb	102 504 8	13
SL F20/92 M2 mc	133 034 9	13
SL F20/92 M4 gb	102 503 0	13
SL F20/92 M4 mc	133 032 3	13
für 72 mm Abstandsmaß:		
SL F20/72 M2 gb	130 333 8	13
SL F20/72 M2 mc	133 353 3	13
SL F20/72 M4 gb	130 334 6	13
Türfänger TF H4 rs gb	130 107 6	4
Türfänger TF H4 ls gb	130 108 4	4
Türfänger TF H4 rs mc	132 058 9	4
Türfänger TF H4 ls mc	132 060 5	4
Türfänger TF H4 rs ws	130 257 9	4
Türfänger TF H4 ls ws	130 258 7	4
Türfänger TF H4 rs gr	131 110 9	4
Türfänger TF H4 ls gr	131 109 1	4
Abdeckblech STV 33/R8 gb	102 098 1	3



Hinweis: Gemäß der im Produkthaftungsgesetz definierten Haftung des Herstellers (§4 ProdHaftG) sind unsere Richtlinien zur Produkthaftung (siehe Gruppe 1 Blatt 2) zu beachten. Die Nichtbeachtung entbindet den Hersteller von seiner Haftungspflicht.