



Hahn
KT-E

Universalbänder für Kunststofftüren

- F** Paumelles universelles pour portes en PVC
- GB** Universal hinges for plastic doors



- **Einbauanleitung**
- **Notice de montage**
- **Installation instructions**

...mit
hahnfunction[®]



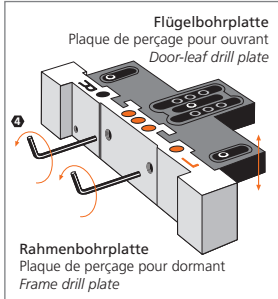


Einbauanleitung

Notice de montage

Installation instructions

Einstellen der Bohrlehre • Réglage du gabarit de perçage • Setting the drilling jig



Bohrlehre für Direktverschraubung

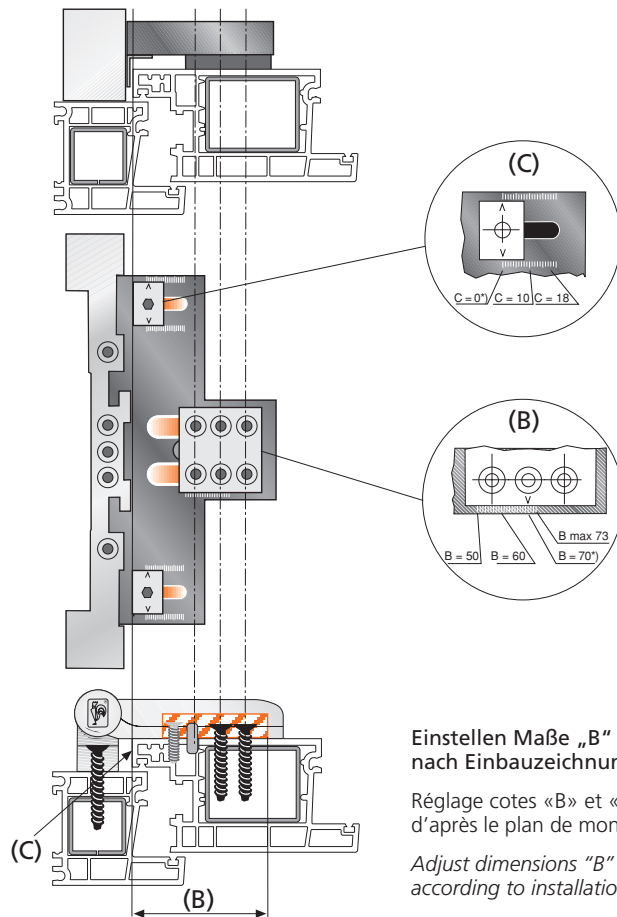
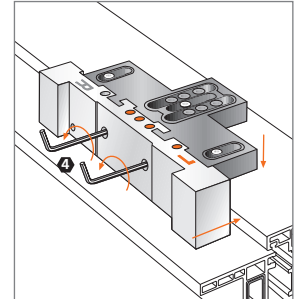
Schrauben der Rahmenbohrplatte leicht lösen, Bohrplatte am Aufdeck anschlagen, Flügelbohrplatte auflegen und Schrauben wieder festziehen.

Gabarit de perçage pour vissage direct

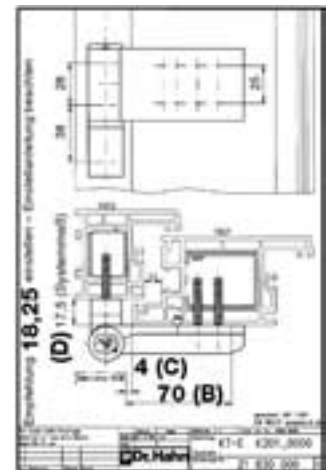
Désserez légèrement les vis du gabarit pour dormant, positionnez la plaque de perçage en butée sur le chant de l'ouvrant, positionnez la plaque de perçage pour ouvrant et serrez les vis.

Drilling jig for direct screw connection

Slightly loosen screws of the frame drill plate, fasten drill plate to the upstand, place door drill plate, and tighten the screws again.



*) Werkseitige Voreinstellung
*) Préréglage en usine
*) Factory pre-set

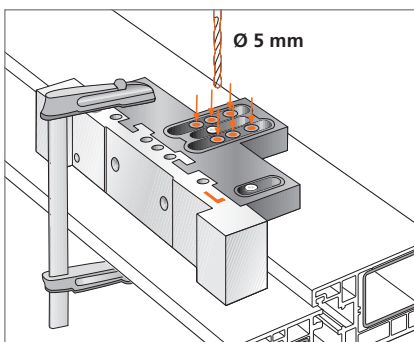


Einstellen Maße „B“ und „C“ nach Einbauzeichnung

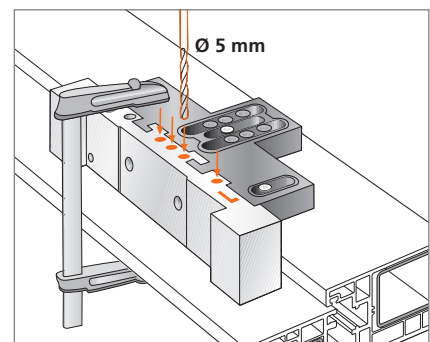
Réglage cotes «B» et «C» d'après le plan de montage

Adjust dimensions "B" and "C" according to installation drawing

Flügel und Rahmen bohren • Perçage de l'ouvrant et du dormant • Drill boreholes in the door and frame



Anschlag DIN rechts/links beachten.
Veillez à la fixation par la droite/gauche.
Note left and right-hand doors.

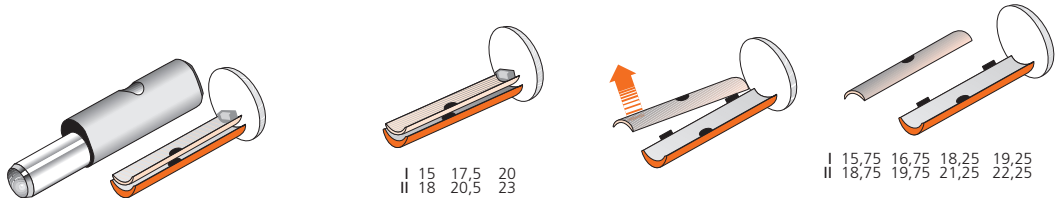


Flügelbandteil montieren • Montage de l'élément de paumelle pour ouvrant • Assembling the door-leaf hinge section

Achtung:
Sämtliche Teile
werden benötigt!

Attention :
Toutes les pièces
sont nécessaires !

Caution:
All parts are needed!



I 15 17,5 20
II 18 20,5 23

I 15,75 16,75 18,25 19,25
II 18,75 19,75 21,25 22,25

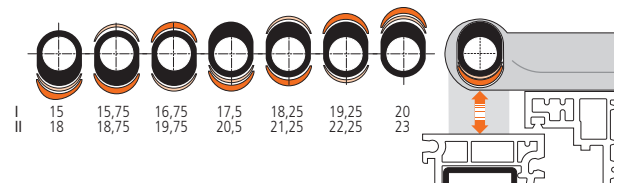
↑ ↓ Aufdeckbereich I
Cote de recouvrement I
Upstand dimension I
= 15–20

↑ ↓ Aufdeckbereich II
Cote de recouvrement II
Upstand dimension II
= 18–23

Aufdeckmaß nach Empfehlung der Einbauzeichnung einstellen.

Réglage de la cote de recouvrement par différents positionnements des cales d'après le plan de montage.

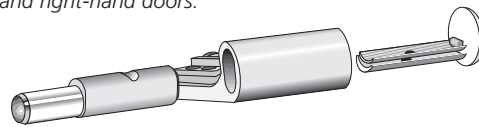
Set upstand dimension in accordance with the recommendation of the installation drawing.



I 15 15,75 16,75 17,5 18,25 19,25 20
II 18 18,75 19,75 20,5 21,25 22,25 23



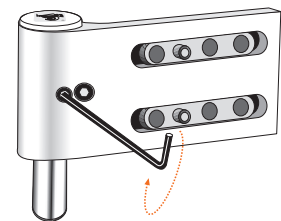
Anschlag DIN rechts/links beachten.
Veillez à la fixation par la droite/gauche.
Note left and right-hand doors.



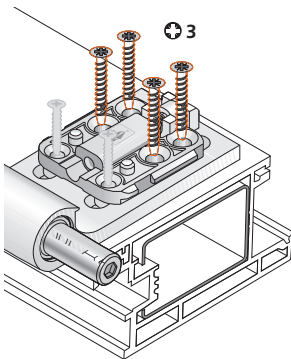
Exzenterbolzen von unten, Exzentrerschalen von oben bis zum Anschlag einstecken.

Introduire l'axe excentrique depuis le dessous et les cales excentriques depuis le dessus jusqu'à butée.

Insert eccentric bolts from bottom, insert eccentric spacers from top to stopper.



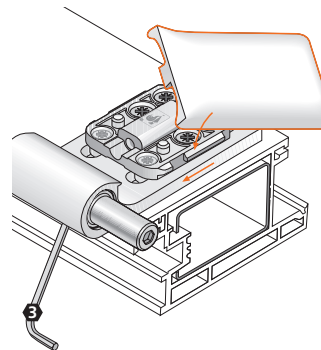
Exzenterbolzen festsetzen.
Bloquent l'axe.
Fixing the eccentric bolt.



Flügelband verschrauben.
Zwei Schrauben zusätzlich verwenden – falls notwendig.

Vissez l'élément de paumelle ouvrant. Utilisez deux vis supplémentaires – si nécessaire.

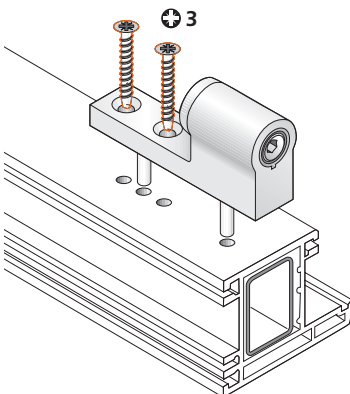
Screw-on door hinge. Use two screws – if necessary.



Bandabdeckung in Aussparung stecken und aufschieben.
Sicherungsschraube eindrehen.

Placez le cache-vis en le faisant coulisser. Bloquez-le.

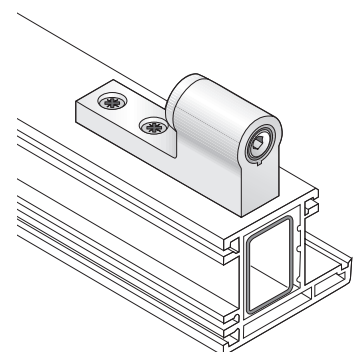
Place and slip on hinge cover in the cut-out. Screw in lock screw.



Rahmenbandteil aufsetzen und verschrauben (max. 4 Nm).

Placez et fixez l'élément dormant (max. 4 Nm).

Install hinge on frame and screw down (max. 4 Nm).





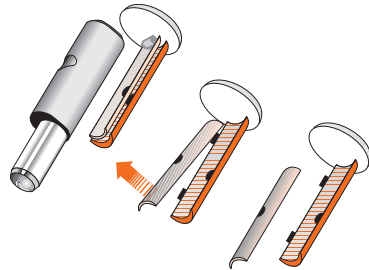
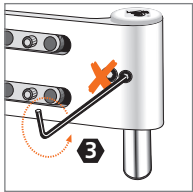
Einstellanleitung

Notice de réglage

Adjustment instructions



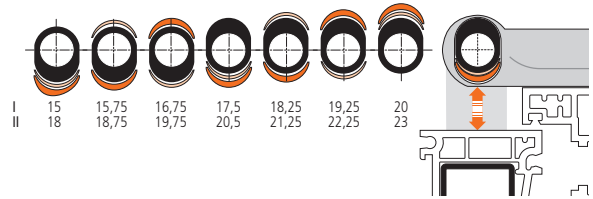
Dichtungsdruck einstellen • Réglage en continu de la compression du joint • Adjusting the sealing pressure



Dichtungsdruckverstellung innerhalb des Aufdeckbereichs
 Réglage de la compression du joint dans la plage de recouvrement
 Adjusting the sealing pressure within the upstand range

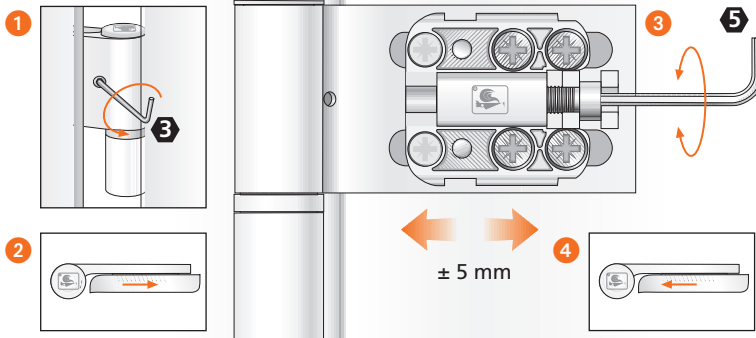
↑ Aufdeckbereich I
 Cote de recouvrement I
 Upstand dimension I
 = 15–20

↑ Aufdeckbereich II
 Cote de recouvrement II
 Upstand dimension II
 = 18–23



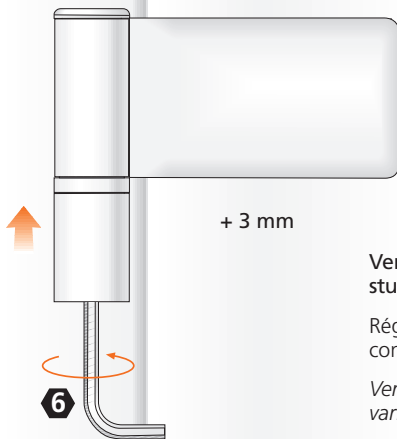
Verstellung an allen Bändern gleichmäßig.
 Réglage à effectuer de la même manière sur toutes les paumelles.
 Adjust evenly at all hinges.

Horizontalverstellung • Réglage horizontal • Horizontal adjustment

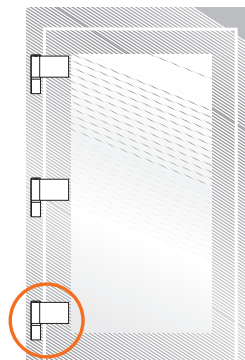


- 1 Sicherungsschraube lösen.
Dévissez la vis de blocage.
Loosen lock screw.
- 2 Abdeckstück abnehmen.
Enlevez le cache-vis.
Remove cover strip.
- 3 Stufenlose Verstellung
Réglage continu
Variable adjustment
- 4 Abdeckstück aufschieben und Sicherungsschraube anziehen.
Placez le cache-vis et serrez la vis de blocage.
Slip on cover strip and tighten lock screw.

Höhenverstellung • Réglage en hauteur • Height adjustment



Vertikalverstellung
 stufenlos + 3 mm
 Réglage en hauteur
 continu + 3 mm
 Vertical adjustment
 variable + 3 mm



Höhenverstellung immer nur am unteren Band vornehmen – obere Bänder nur nachstellen.

Réglage à effectuer uniquement sur la paumelle inférieure – seulement réajuster les paumelles supérieures.

Carry out height adjustment only on bottom hinge – only readjust upper hinges.