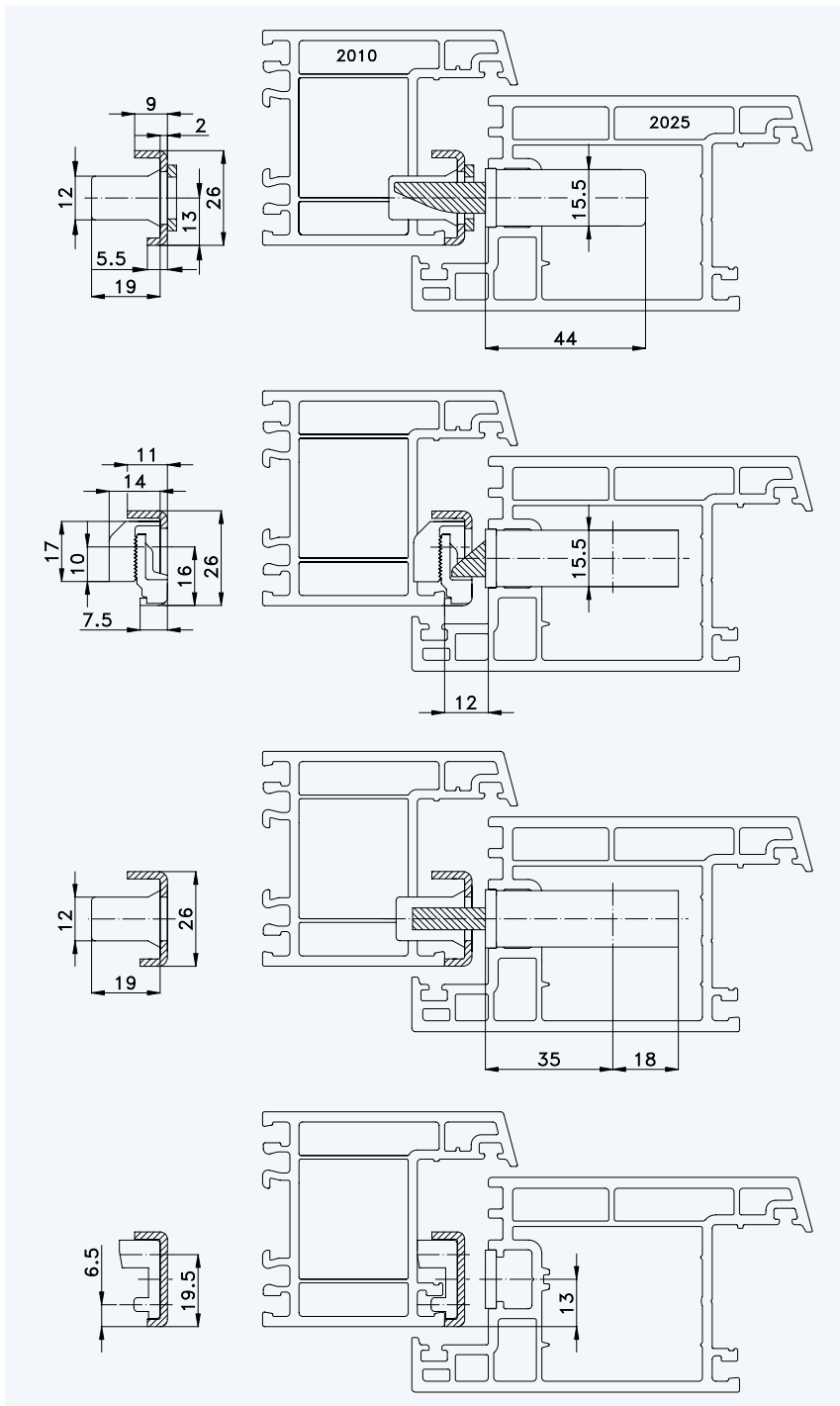




Profil „deceuninck Mondial 2000“ Rahmen 2010; Flügel 2025

Standard-Einbausituationen STV-... F1660/35 92/... M...
mit Massivschwenkriegeln und Rahmenteilen U26-69



Situation Massivschwenkriegel
mit Verstellung

Situation
Falle

Situation
Riegel

Lage der Schließbleche oder
Schließleiste (Nutlage: 13 mm)



1

Profil „deceuninck Mondial 2000“ Rahmen 2010; Flügel 2025

2

3

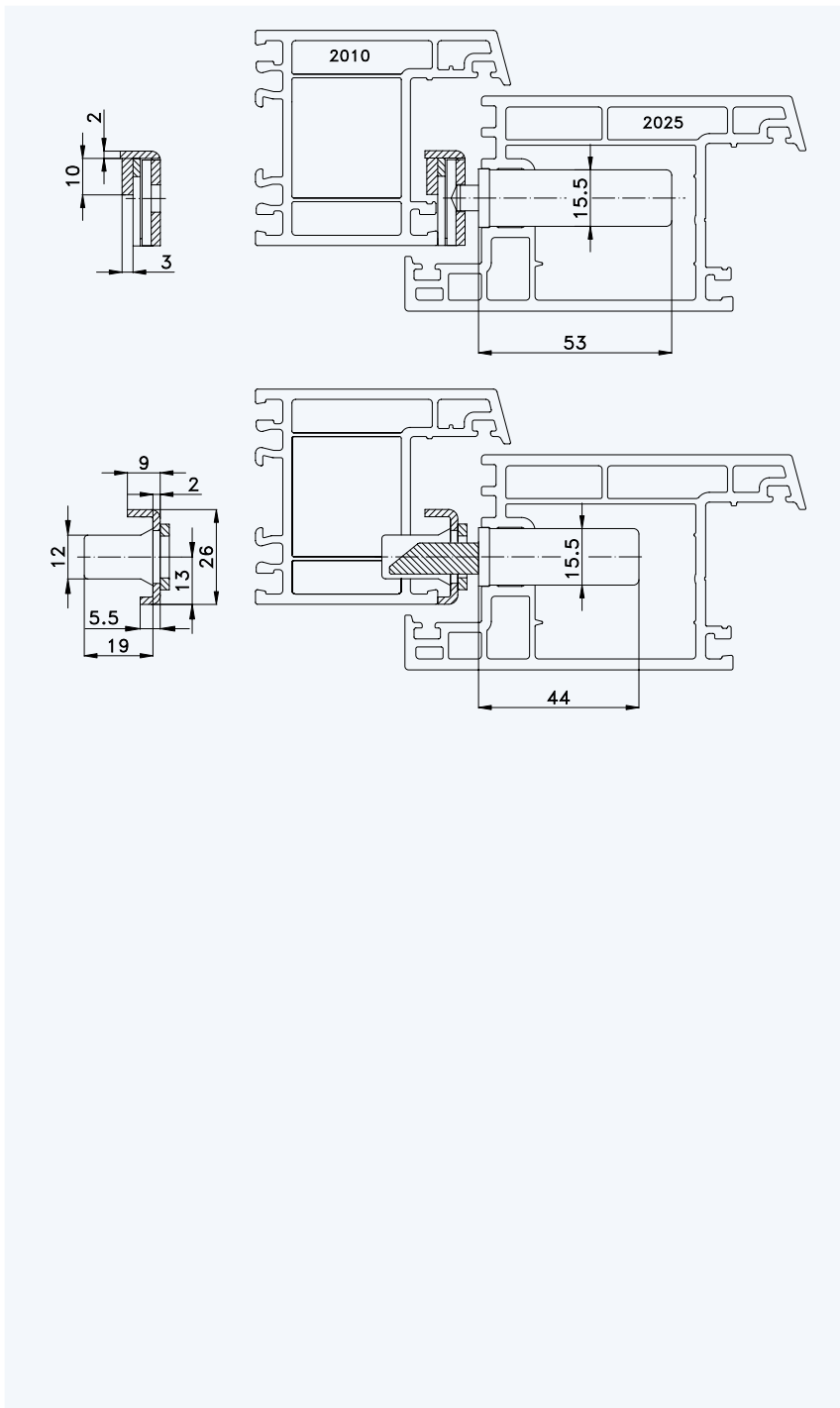
Einbausituationen STV-... F1660/35 92/... M...
mit Massivschwenriegeln und Rahmenteil U26-69

4

5

6

7



Situation Türfänger
(bei Verriegelung mit Türwächter)

Situation Massivschwenriegel
(bei Automatik-Verriegelung)