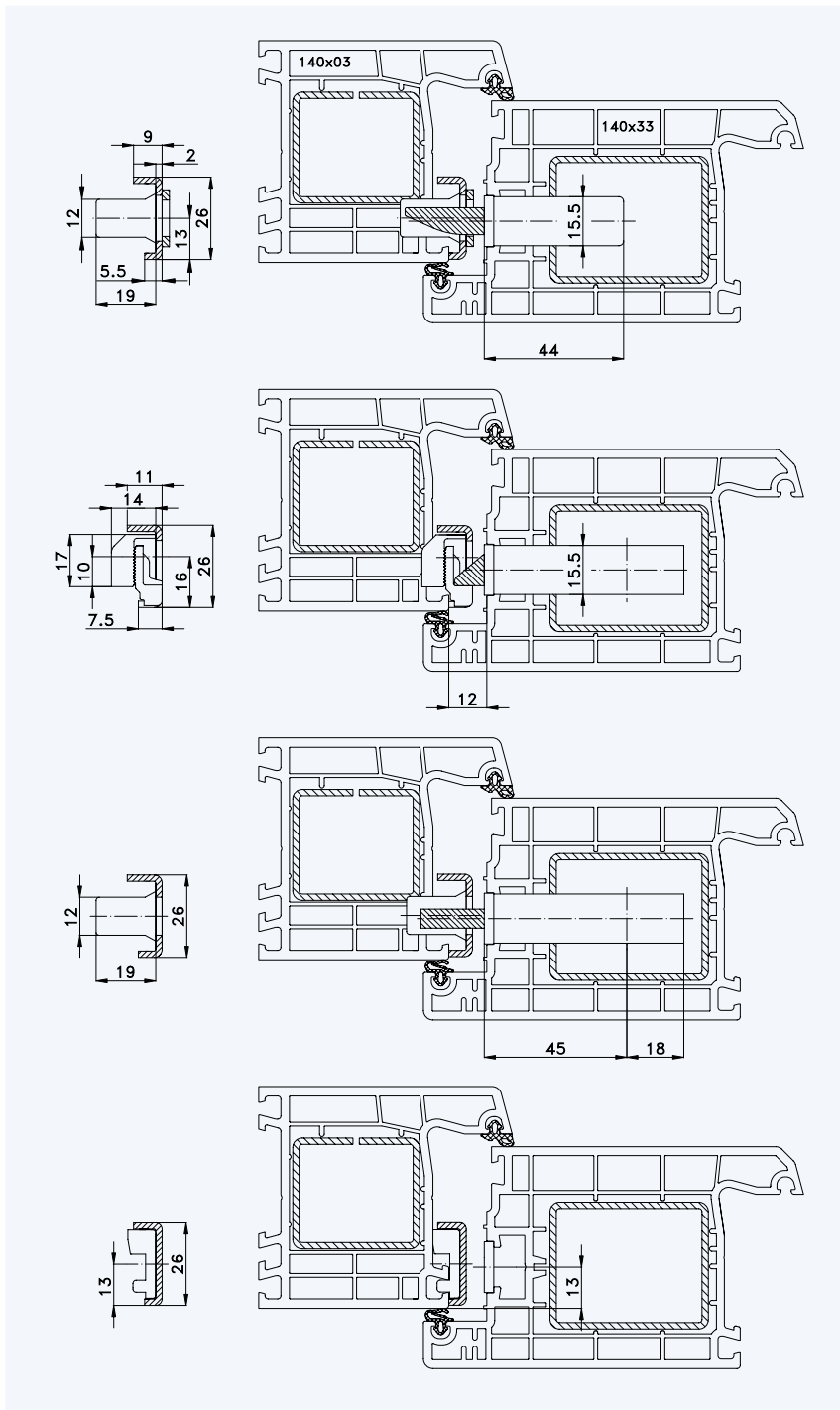




## Profil „aluplast IDEAL 4000 AD“ Rahmen 140x03; Flügel 140x33

Standard-Einbausituationen STV-... F1660/45 92/... M...  
mit Massivschwenkriegeln und Rahmenteilen U26-144



Situation Massivschwenkriegel  
mit Verstellung

Situation  
Falle

Situation  
Riegel

Lage der Schließbleche oder  
Schließleiste (Nutlage: 13 mm)



1

## Profil „aluplast IDEAL 4000 AD“ Rahmen 140x03; Flügel 140x33

2

3

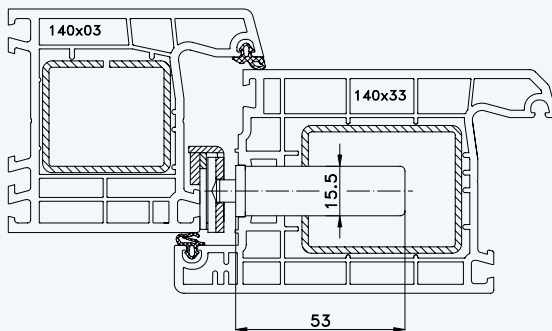
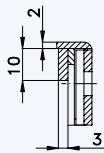
Einbausituationen STV... F1660/45 92/... M...  
mit Massivschwenkriegeln und Rahmenteilern U26-144

4

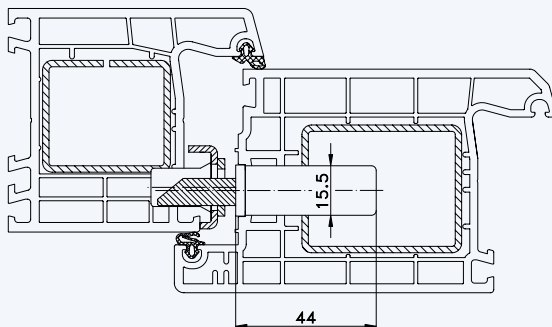
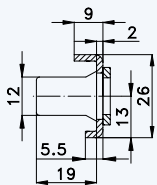
5

6

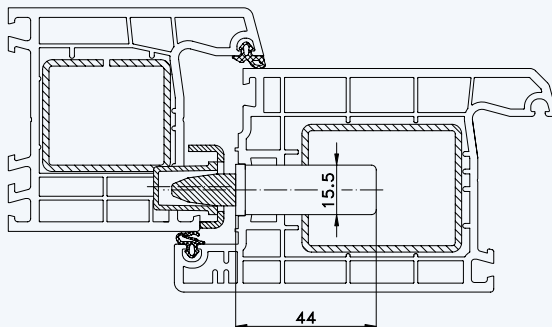
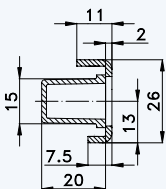
7



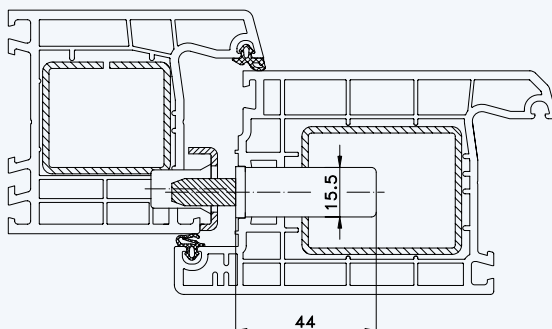
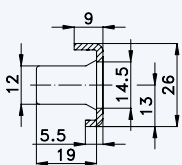
Situation Türfänger  
(bei Verriegelung mit Türwächter)



Situation Massivschwenkriegel  
(bei Automatik-Verriegelung)



Situation Bolzen  
(bei Bolzen-Verriegelung)



Situation Bolzen  
(bei Tresor-Bolzen-Verriegelung)