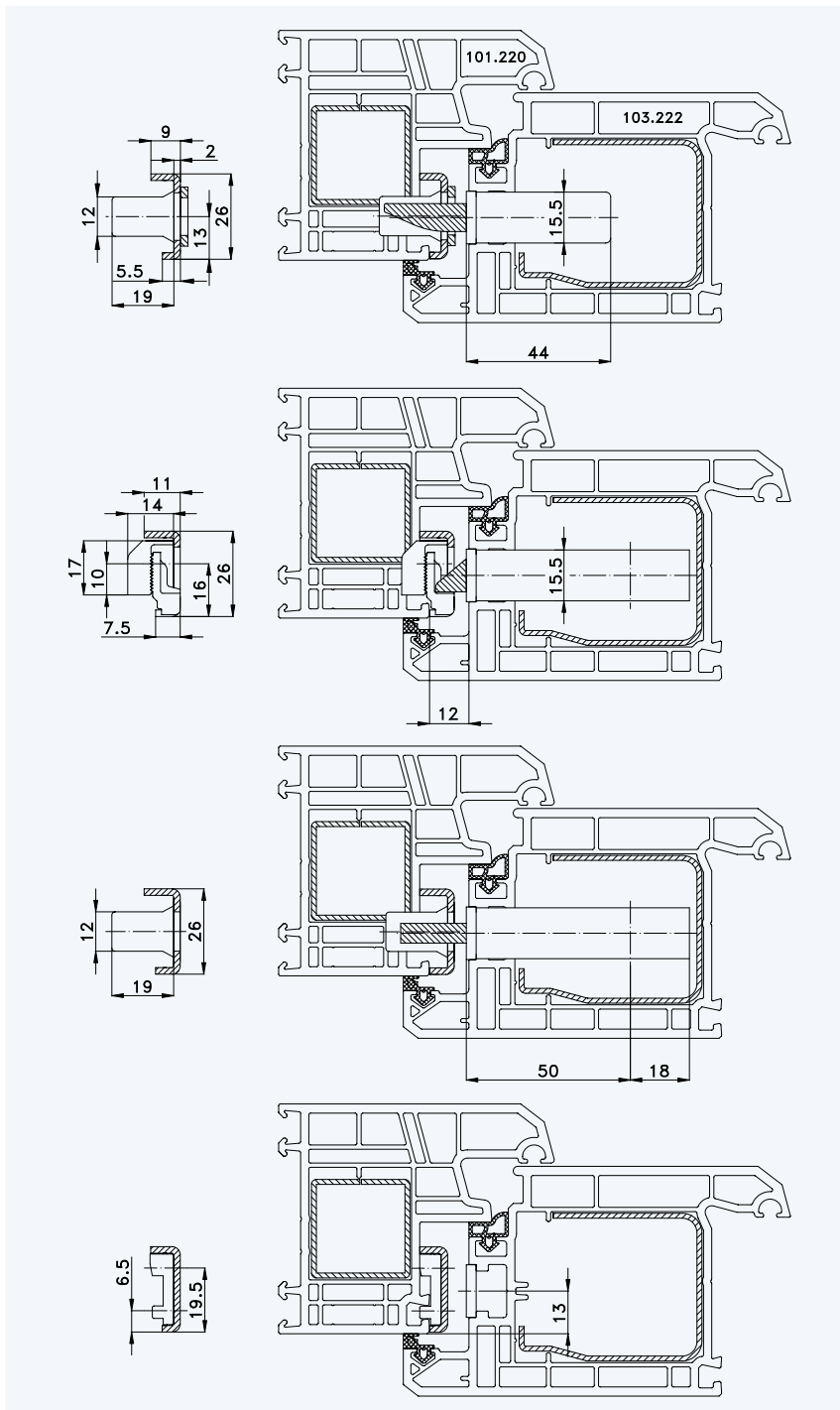




## Profil „VEKA TOPLINE MD“ Rahmen 101.220; Flügel 103.222

Standard-Einbausituationen STV... F1660/50 92/... M...  
mit Massivschwenkriegeln und Rahmenteilen U26-76



Situation Massivschwenkriegel  
mit Verstellung

Situation  
Falle

Situation  
Riegel

Lage der Schließbleche oder  
Schließleiste (Nutlage: 13 mm)



1

## Profil „VEKA TOPLINE MD“ Rahmen 101.220; Flügel 103.222

2

3

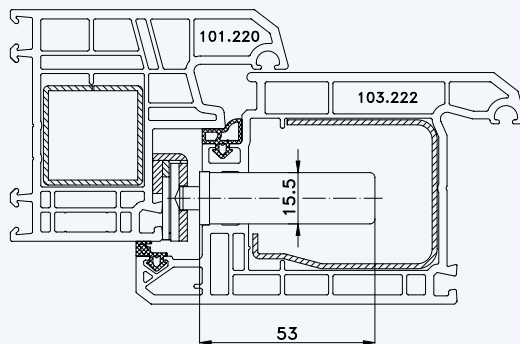
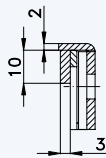
Einbausituationen STV... F1660/50 92/... M...  
mit Massivschwenkriegeln und Rahmenteilen U26-76

4

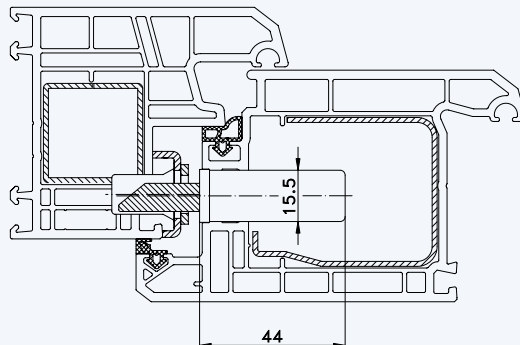
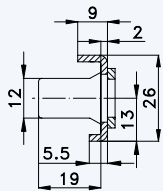
5

6

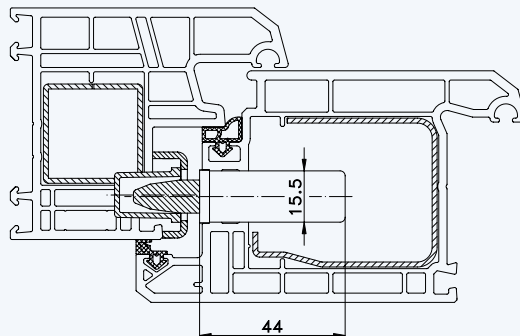
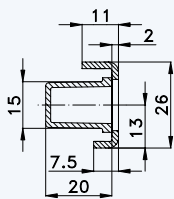
7



Situation Türfänger  
(bei Verriegelung mit Türwächter)



Situation Massivschwenkriegel  
(bei Automatik-Verriegelung)



Situation Bolzen  
(bei Bolzen-Verriegelung)