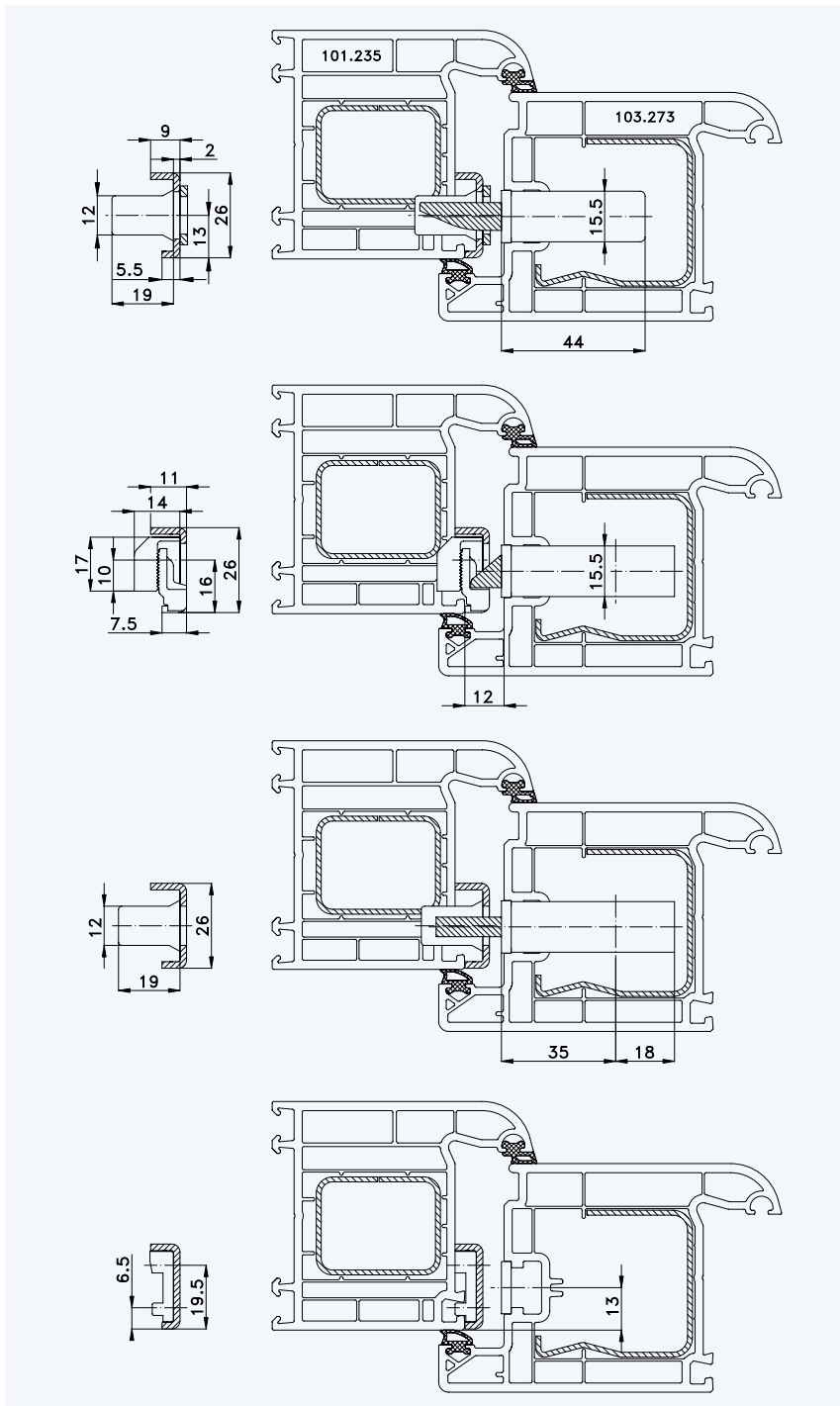




## Profil „VEKA SWINGLINE“ Rahmen 101.235; Flügel 103.273

Standard-Einbausituationen STV... F1660/35 92/... M...  
 mit Massivschwenkriegeln und Rahmenteilen U26-76



Situation Massivschwenkriegel  
 mit Verstellung

Situation  
 Falle

Situation  
 Riegel

Lage der Schließbleche oder  
 Schließleiste (Nutlage: 13 mm)

- 1
- 2
- 3
- 4
- 5
- 6
- 7



1

## Profil „VEKA SWINGLINE“ Rahmen 101.235; Flügel 103.273

2

3

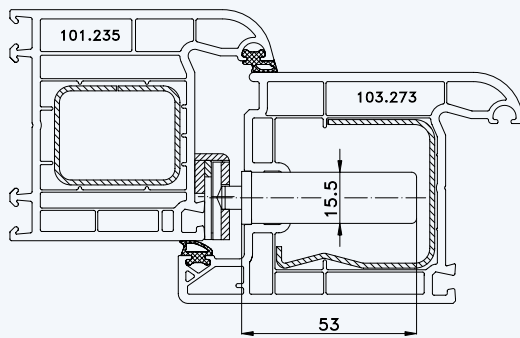
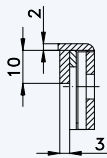
Einbausituationen STV... F1660/35 92/... M...  
mit Massivschwenkriegeln und Rahmenteilern U26-76

4

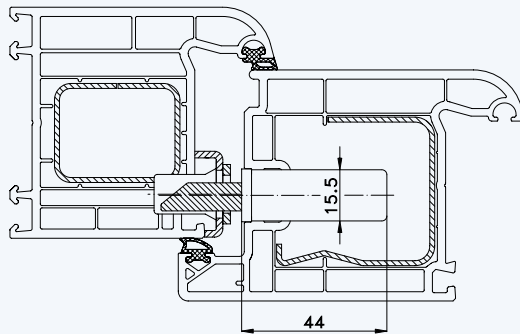
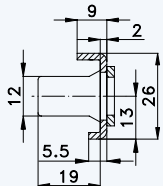
5

6

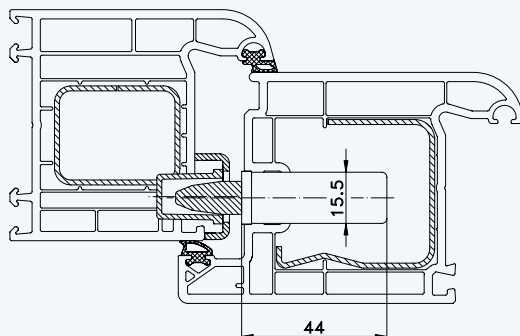
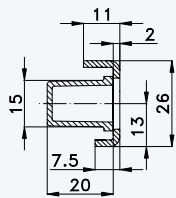
7



Situation Türfänger  
(bei Verriegelung mit Türwächter)



Situation Massivschwenkriegel  
(bei Automatik-Verriegelung)



Situation Bolzen  
(bei Bolzen-Verriegelung)