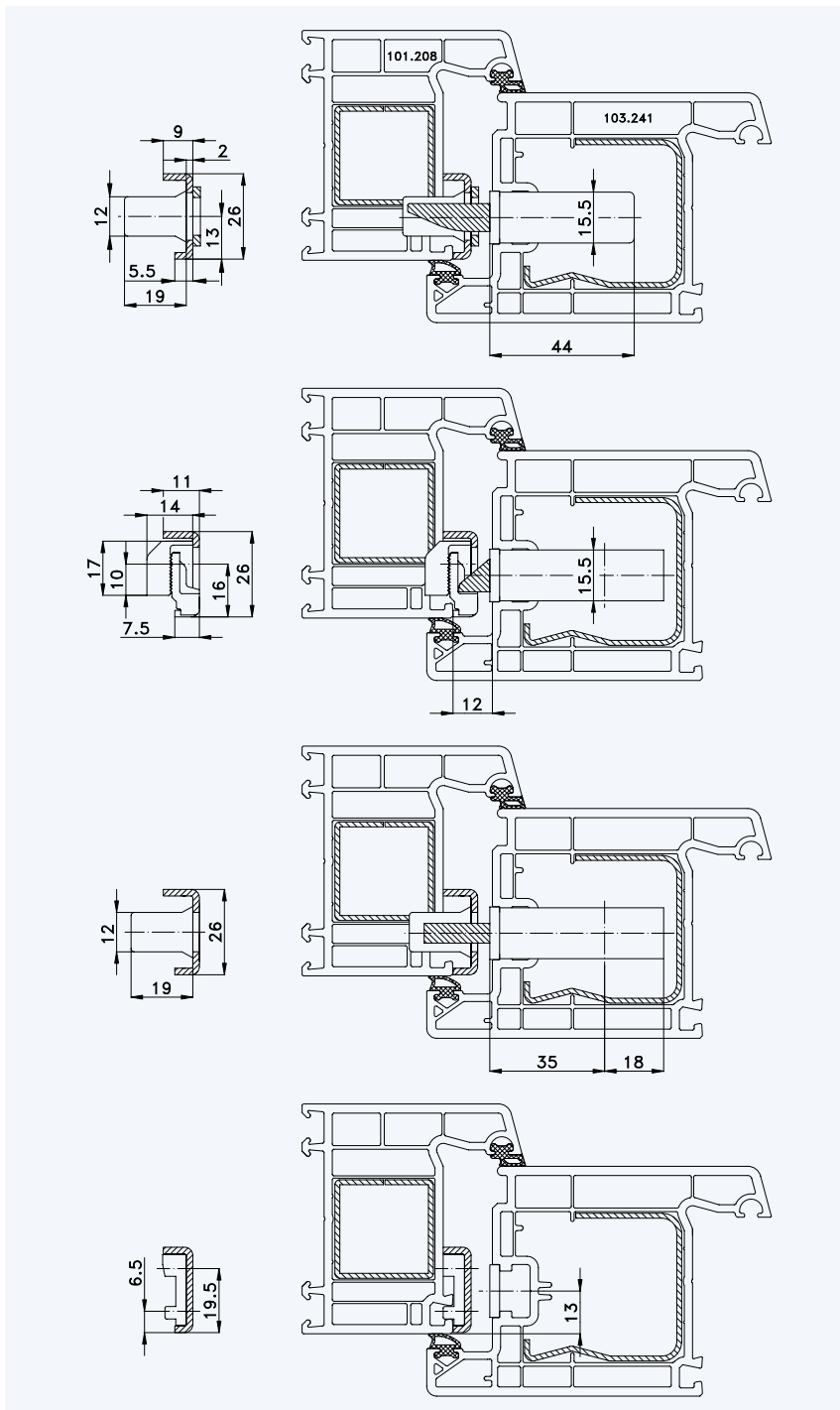




## Profil „VEKA SOFTLINE AD 70“ für Nebeneingangstüren Rahmen 101.208; Flügel 103.241

Standard-Einbausituationen STV-... F1660/35 92/... M...  
mit Massivschwenkriegeln und Rahmenteilen U26-76



Situation Massivschwenkriegel  
mit Verstellung

Situation  
Falle

Situation  
Riegel

Lage der Schließbleche oder  
Schließleiste (Nutlage: 13 mm)



1

## Profil „VEKA SOFTLINE AD 70“ für Nebeneingangstüren Rahmen 101.208; Flügel 103.241

2

3

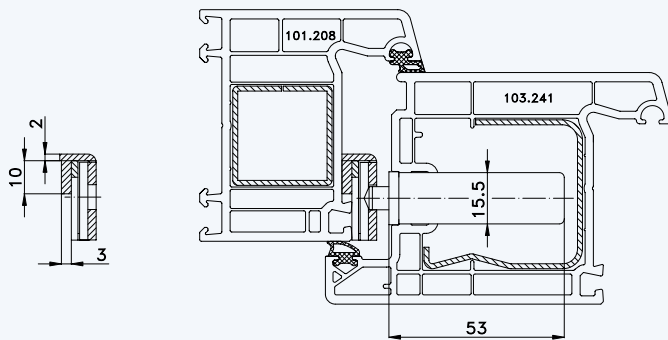
Einbausituationen STV... F1660/35 92/... M...  
mit Massivschwenkriegeln und Rahmenteilern U26-76

4

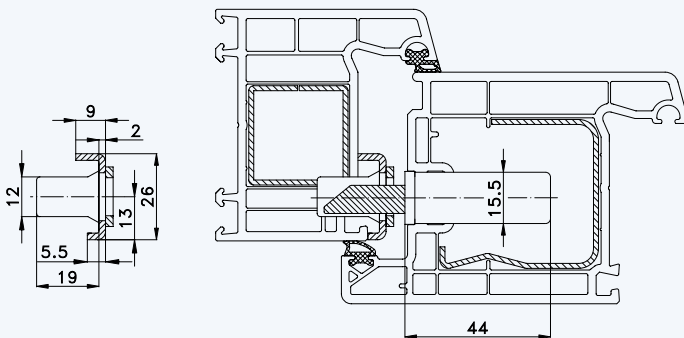
5

6

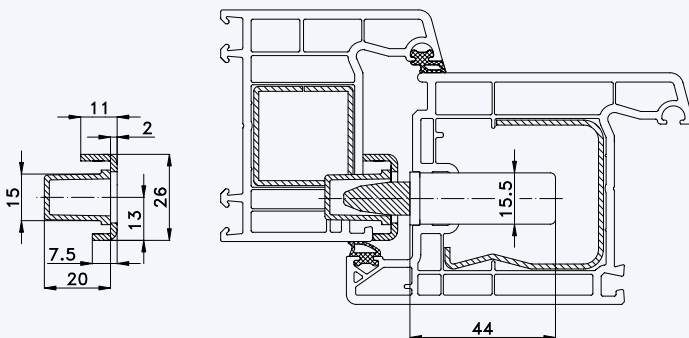
7



Situation Türfänger  
(bei Verriegelung mit Türwächter)



Situation Massivschwenkriegel  
(bei Automatik-Verriegelung)



Situation Bolzen  
(bei Bolzen-Verriegelung)