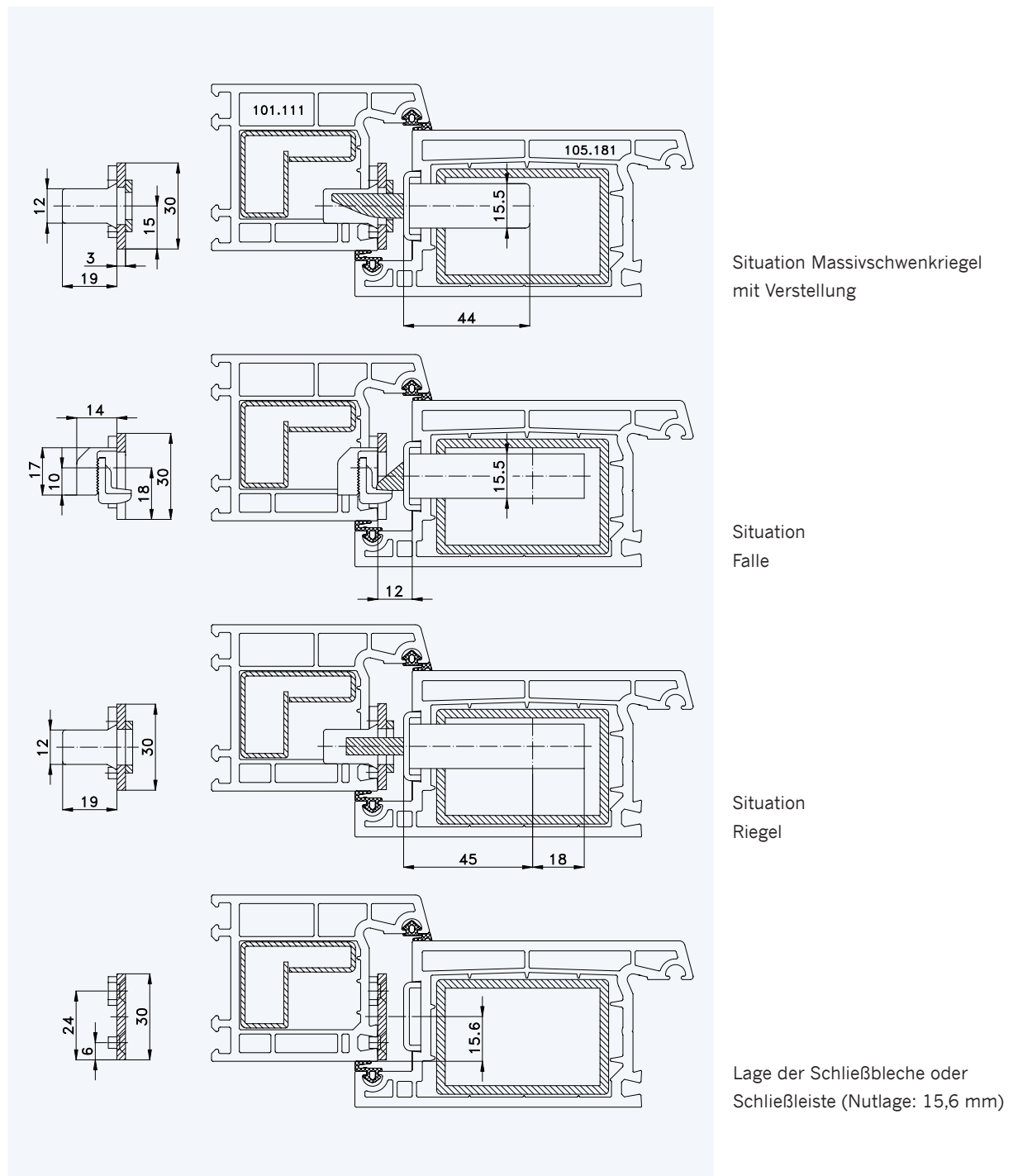




Profil „VEKA SOFTLINE AD 58“ Rahmen 101.111; Flügel 105.181

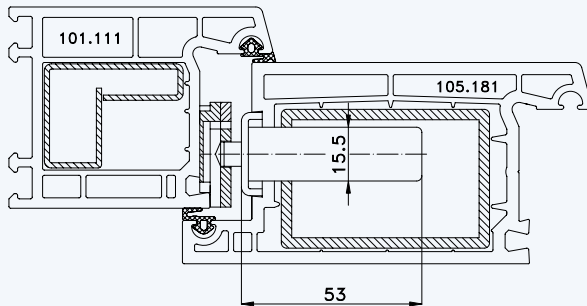
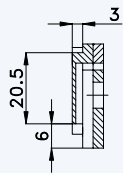
Standard-Einbausituationen STV-... U2460/45 92/... M...
mit Massivschwenkriegeln und Rahmenteilen F3001



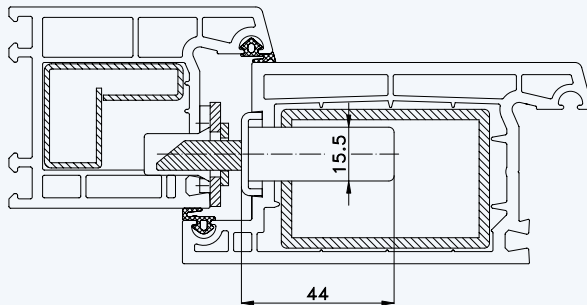
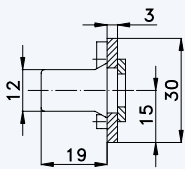


1 Profil „VEKA SOFTLINE AD 58“ 2 Rahmen 101.111; Flügel 105.181

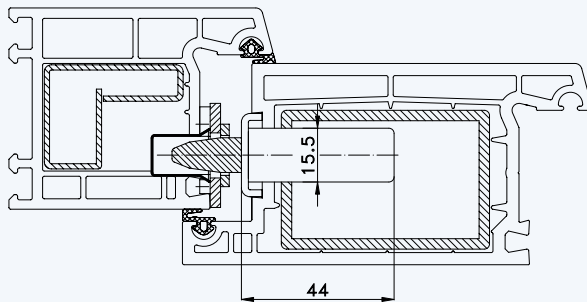
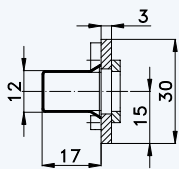
3 Einbausituationen STV... U2460/45 92/... M...
mit Massivschwenkriegeln und Rahmenteil F3001



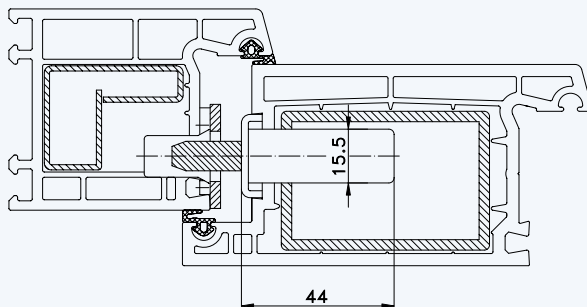
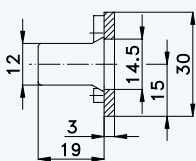
Situation Türfänger
(bei Verriegelung mit Türwächter)



Situation Massivschwenkriegel
(bei Automatik-Verriegelung)



Situation Bolzen
(bei Bolzen-Verriegelung)



Situation Bolzen
(bei Tresor-Bolzen-Verriegelung)