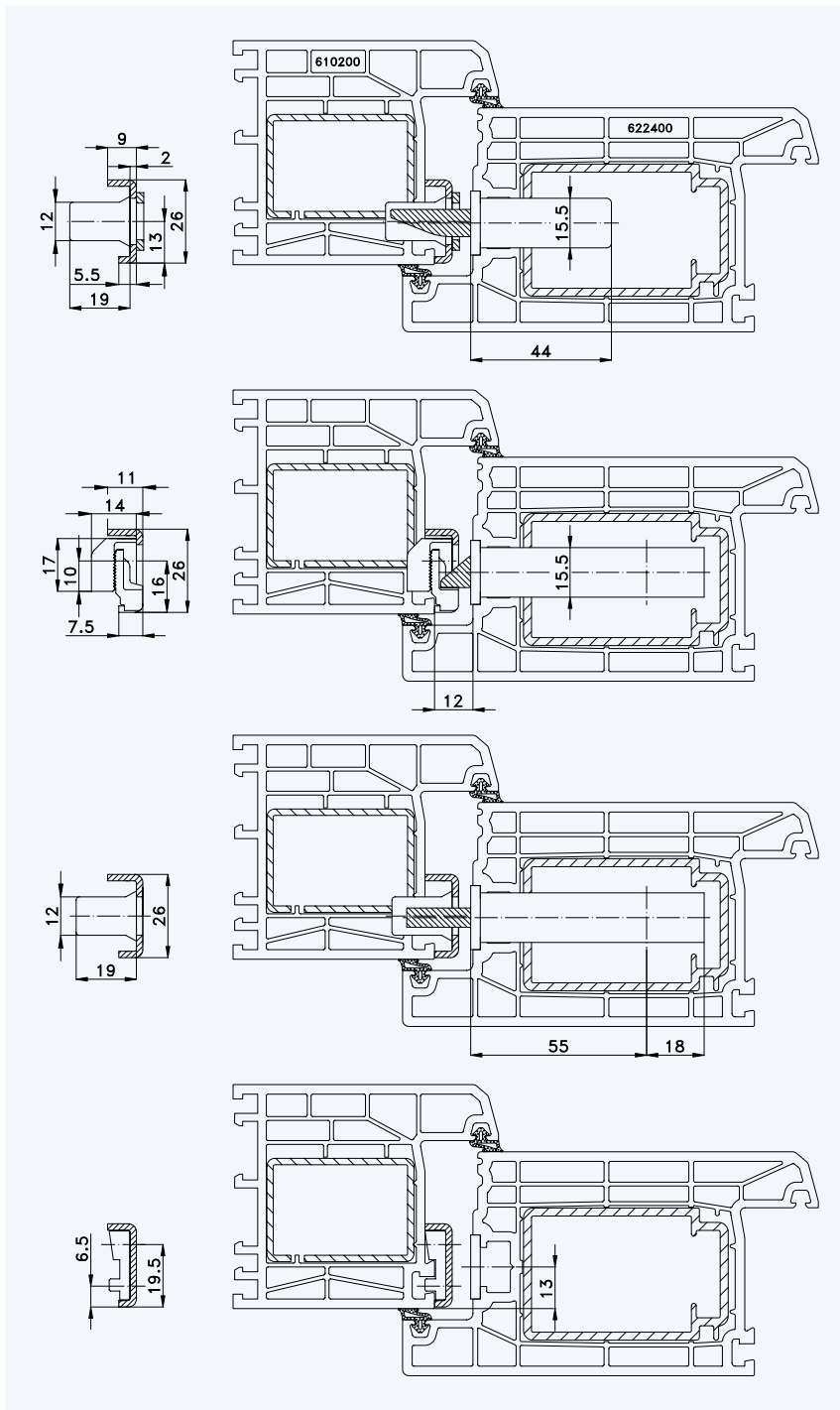




Profil „TROCAL InnoNova 70.AD“ Rahmen 610200; Flügel 622400

Standard-Einbausituationen STV-... F2060/55 92/... M...
mit Massivschwenkriegeln und Rahmenteilern U26-61



Situation Massivschwenkriegel
mit Verstellung

Situation
Falle

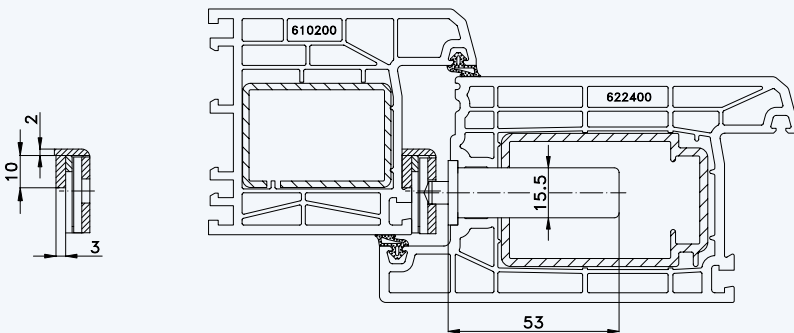
Situation
Riegel

Lage der Schließbleche oder
Schließleiste (Nutlage: 13 mm)

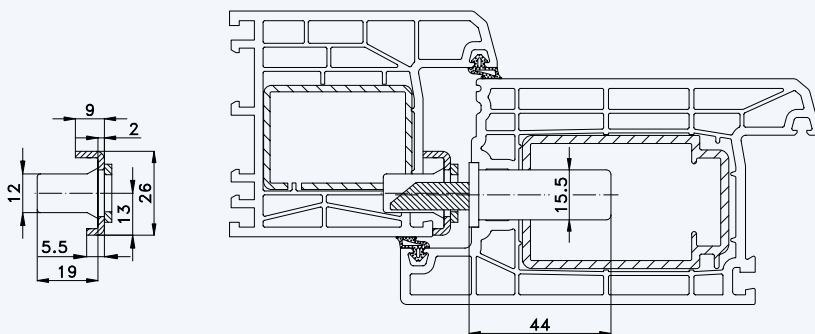


1 Profil „TROCAL InnoNova 70.AD“ 2 Rahmen 610200; Flügel 622400

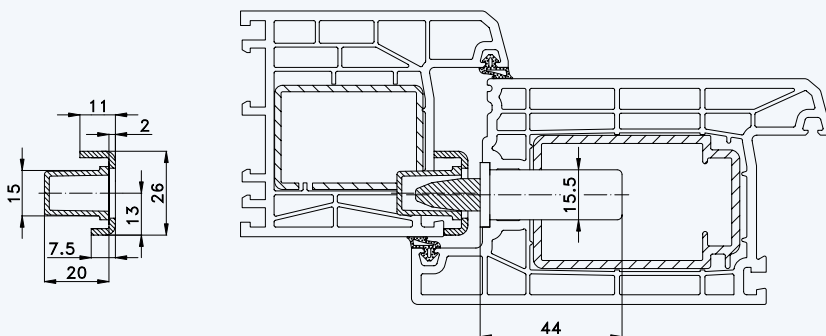
3 Einbausituationen STV... F2060/55 92/... M... mit Massivschwenkriegeln und Rahmenteilern U26-61



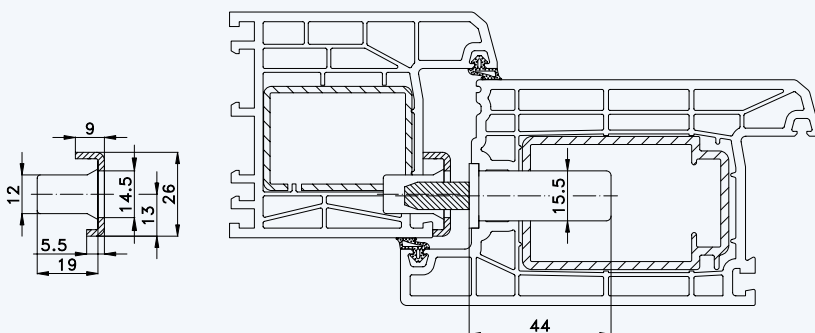
Situation Türfänger
(bei Verriegelung mit Türwächter)



Situation Massivschwenkriegel
(bei Automatik-Verriegelung)



Situation Bolzen
(bei Bolzen-Verriegelung)



Situation Bolzen
(bei Tresor-Bolzen-Verriegelung)