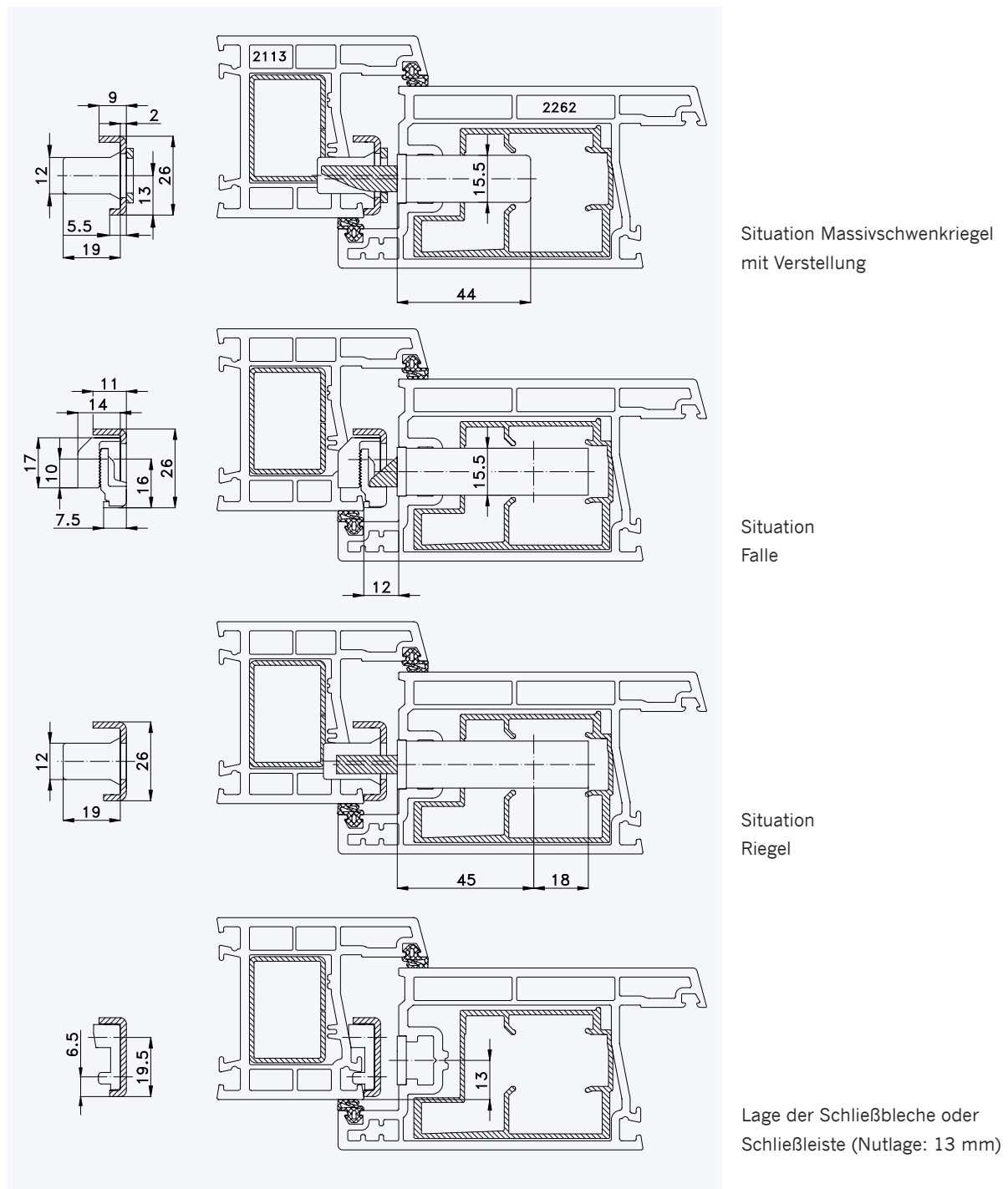




## Profil „Stöckel Ecostep“ Rahmen 2113; Flügel 2262

Standard-Einbausituationen STV-... F1660/45 92/... M...  
mit Massivschwenkriegeln und Rahmenteilern U26-311





1

## Profil „Stöckel Ecostep“ Rahmen 2113; Flügel 2262

2

3

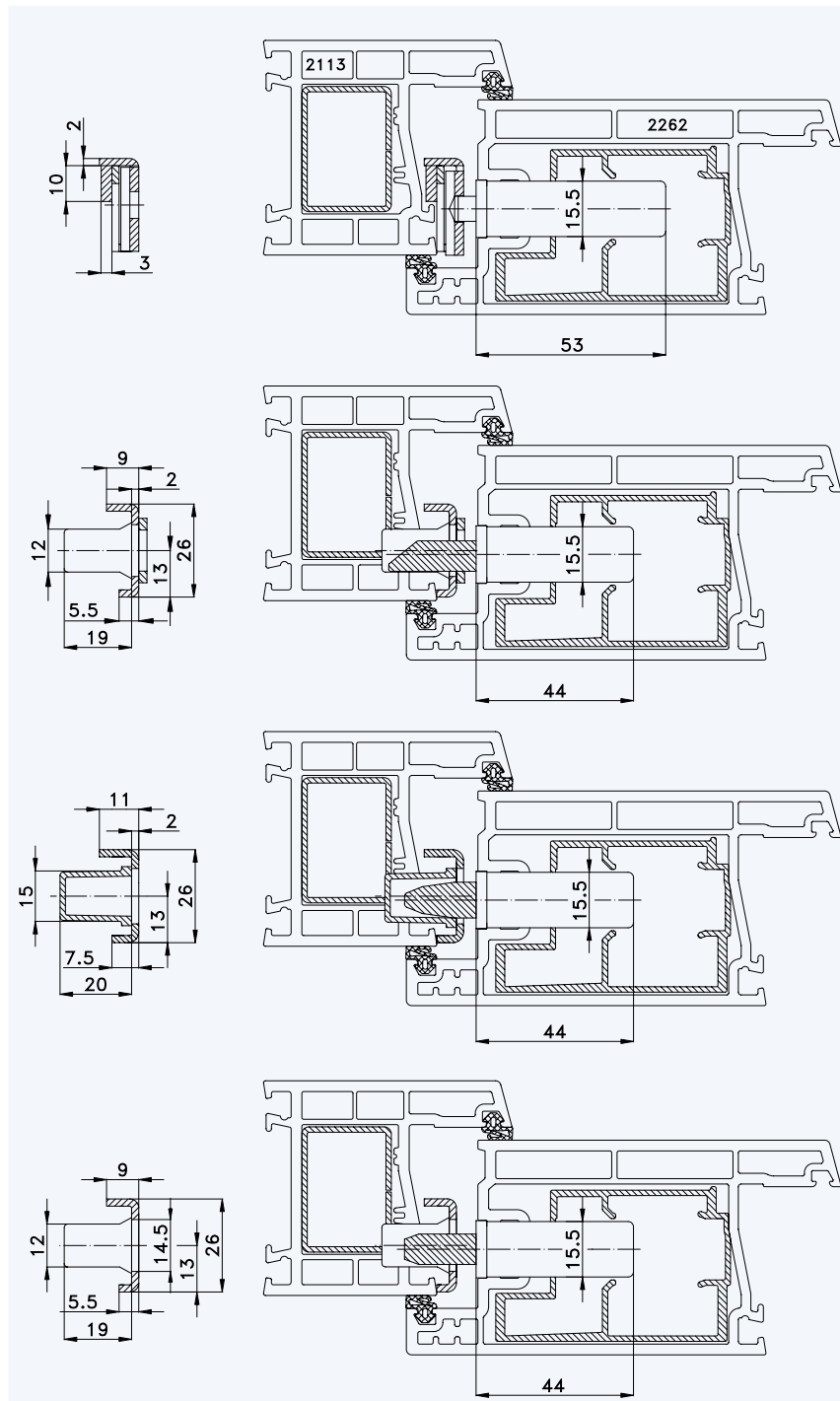
Einbausituationen STV... F1660/45 92/... M...  
mit Massivschwenkriegeln und Rahmenteilern U26-311

4

5

6

7



Situation Türfänger  
(bei Verriegelung mit Türwächter)

Situation Massivschwenkriegel  
(bei Automatik-Verriegelung)

Situation Bolzen  
(bei Bolzen-Verriegelung)

Situation Bolzen  
(bei Tresor-Bolzen-Verriegelung)