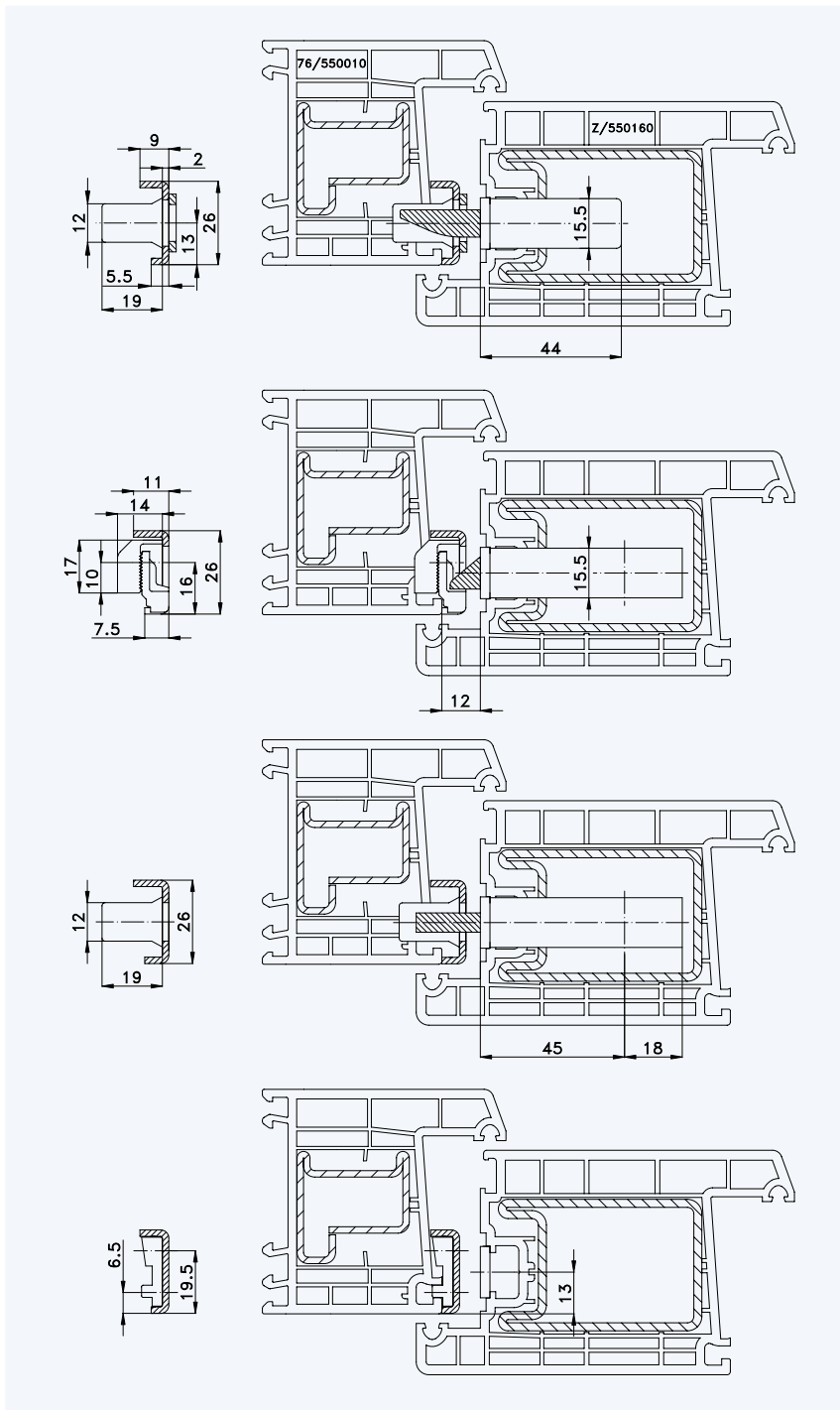




## Profil „REHAU Brillant-Design“ Rahmen 76/550010; Flügel Z/550160

Standard-Einbausituationen STV... F1660/45 92/... M...  
mit Massivschwenkriegeln und Rahmenteilen U26-61



Situation Massivschwenkriegel  
mit Verstellung

Situation  
Falle

Situation  
Riegel

Lage der Schließbleche oder  
Schließleiste (Nutlage: 13 mm)



1

## Profil „REHAU Brillant-Design“ Rahmen 76/550010; Flügel Z/550160

2

3

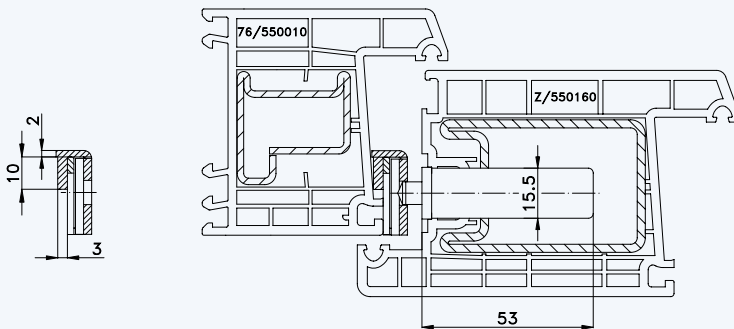
Einbausituationen STV... F1660/45 92/... M...  
mit Massivschwenkriegeln und Rahmenteilern U26-61

4

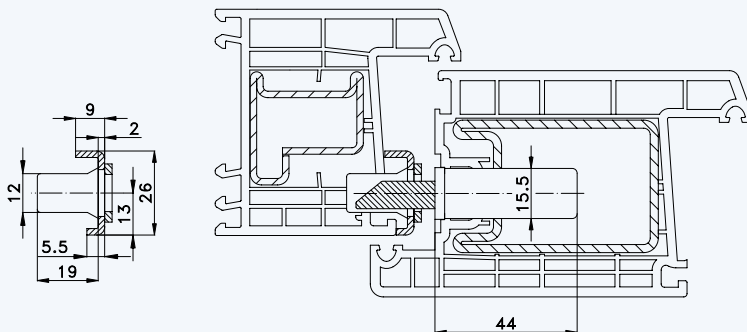
5

6

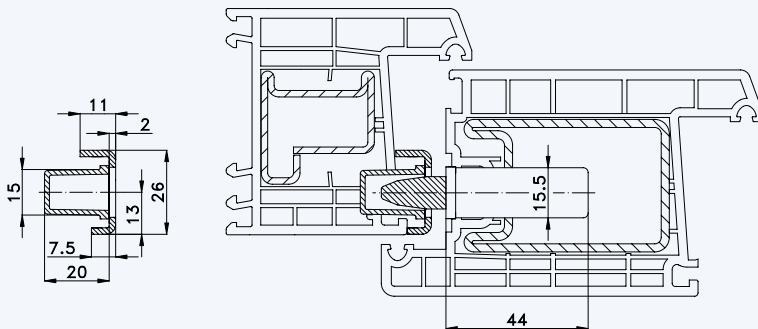
7



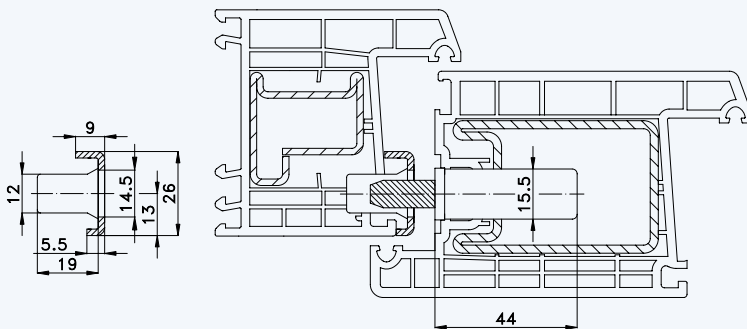
Situation Türfänger  
(bei Verriegelung mit Türwächter)



Situation Massivschwenkriegel  
(bei Automatik-Verriegelung)



Situation Bolzen  
(bei Bolzen-Verriegelung)



Situation Bolzen  
(bei Tresor-Bolzen-Verriegelung)