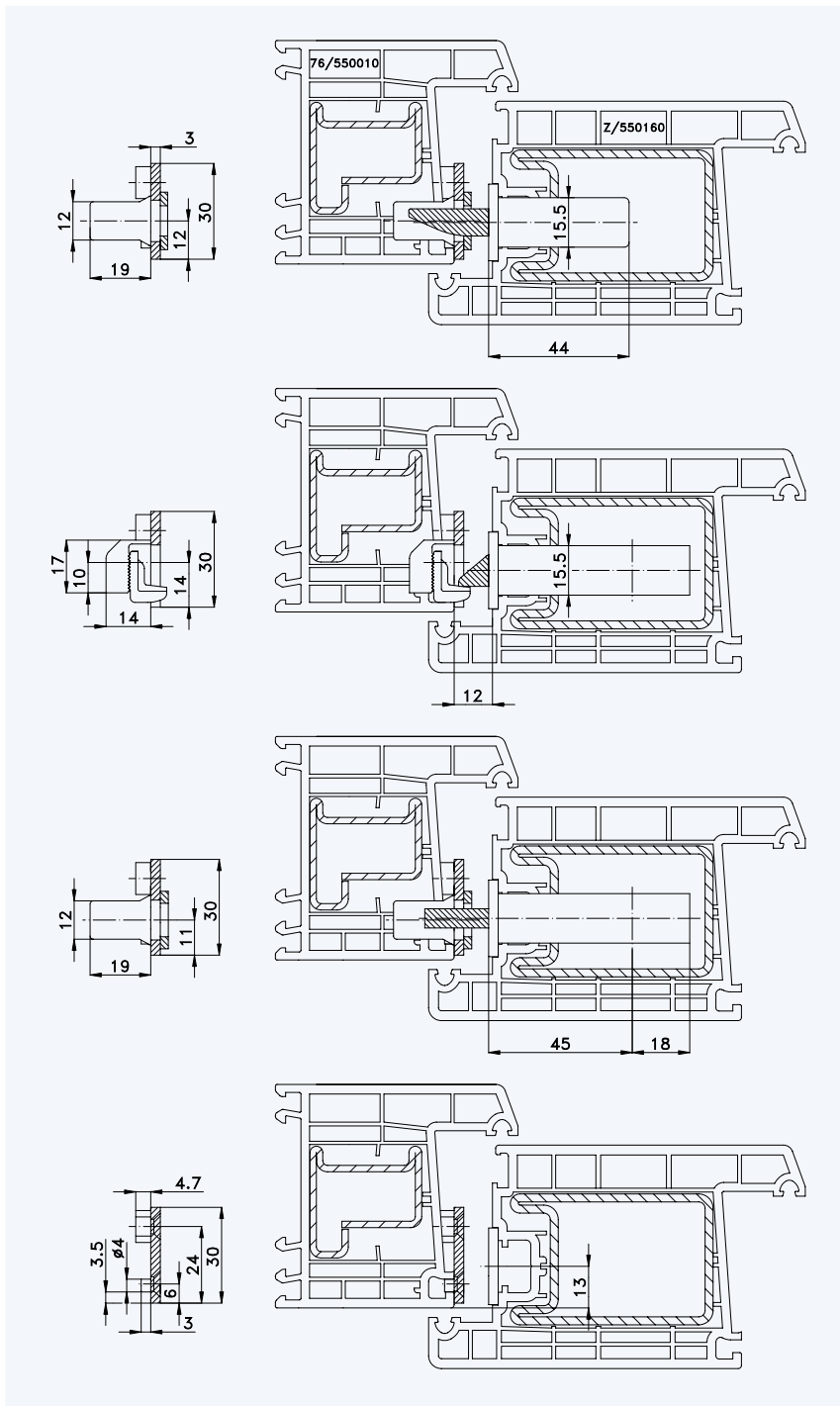




Profil „REHAU Brillant-Design“ Rahmen 76/550010; Flügel Z/550160

Standard-Einbausituationen STV-... F2460/45 92/... M...
mit Massivschwenkriegeln und Rahmenteilen F3011



Situation Massivschwenkriegel
mit Verstellung

Situation
Falle

Situation
Riegel

Lage der Schließbleche oder
Schließleiste (Nutlage: 13 mm)



1

Profil „REHAU Brillant-Design“ Rahmen 76/550010; Flügel Z/550160

2

3

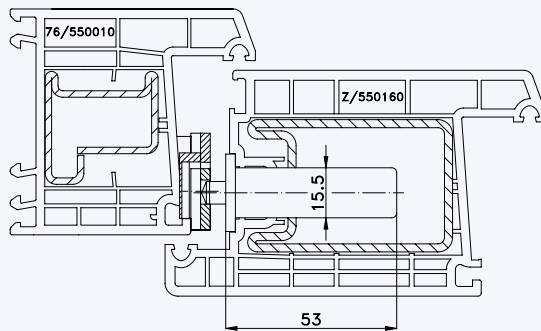
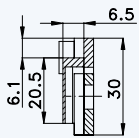
Einbausituationen STV... F2460/45 92/... M...
mit Massivschwenkriegeln und Rahmenteilern F3011

4

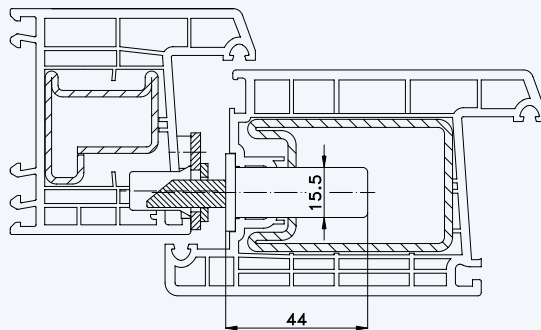
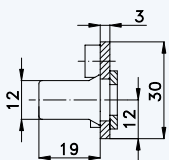
5

6

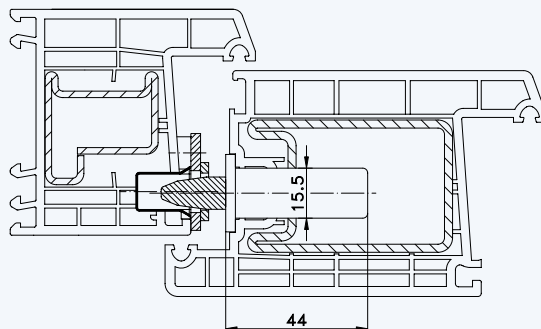
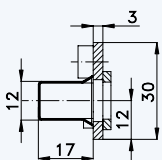
7



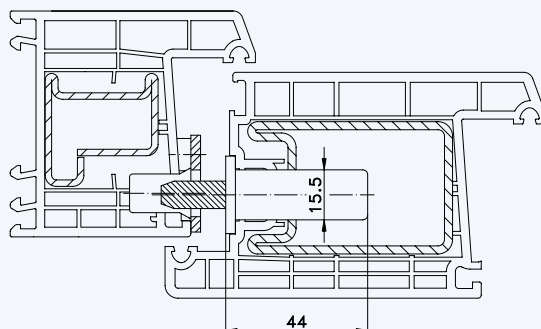
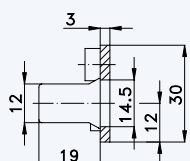
Situation Türfänger
(bei Verriegelung mit Türwächter)



Situation Massivschwenkriegel
(bei Automatik-Verriegelung)



Situation Bolzen
(bei Bolzen-Verriegelung)



Situation Bolzen
(bei Tresor-Bolzen-Verriegelung)