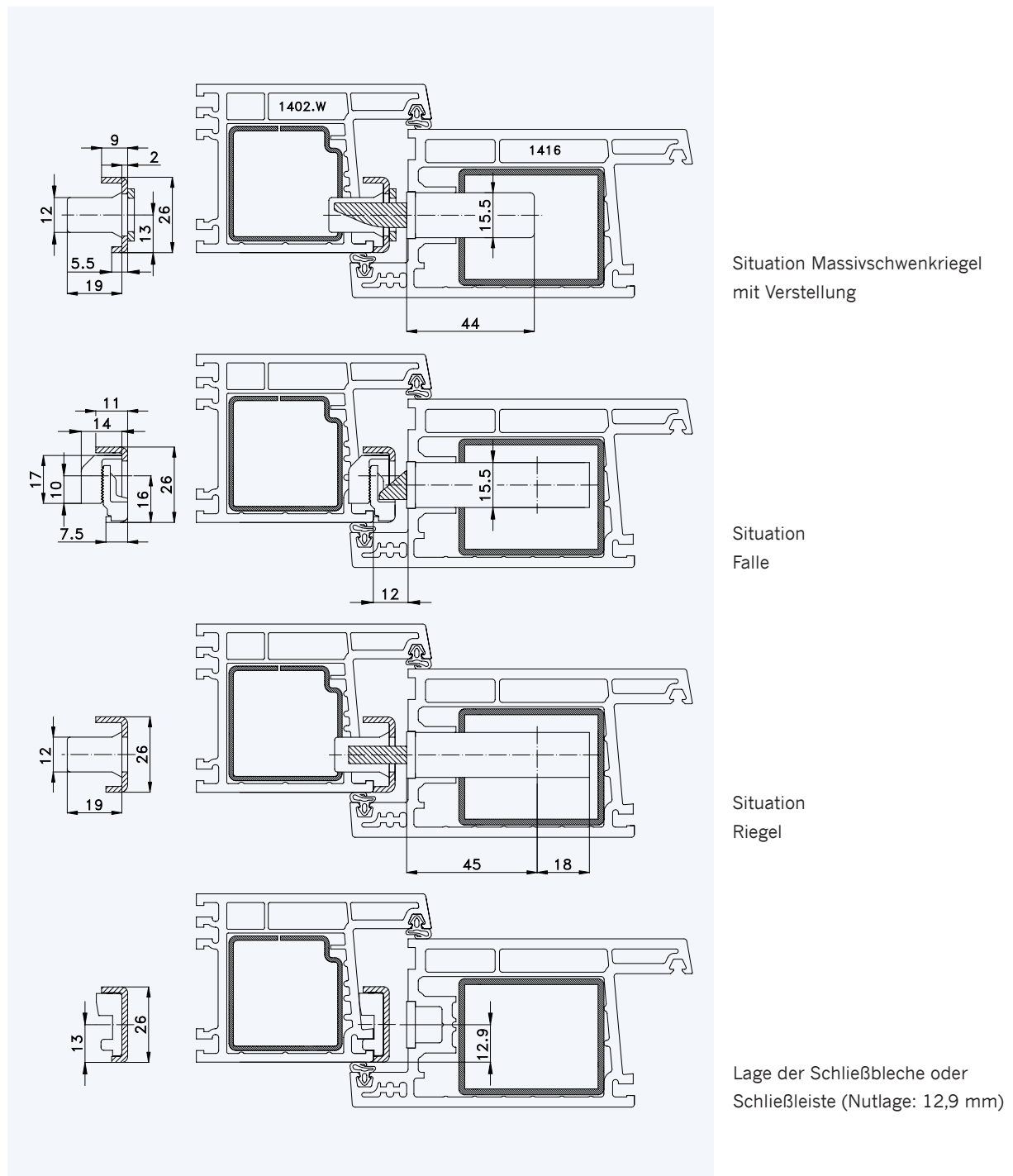




## Profil „KÖMMERLING Eurodur 3S“ Rahmen 1402.W; Flügel 1416

Standard-Einbausituationen STV-... F1660/45 92/... M...  
mit Massivschwenkriegeln und Rahmenteilern U26-144

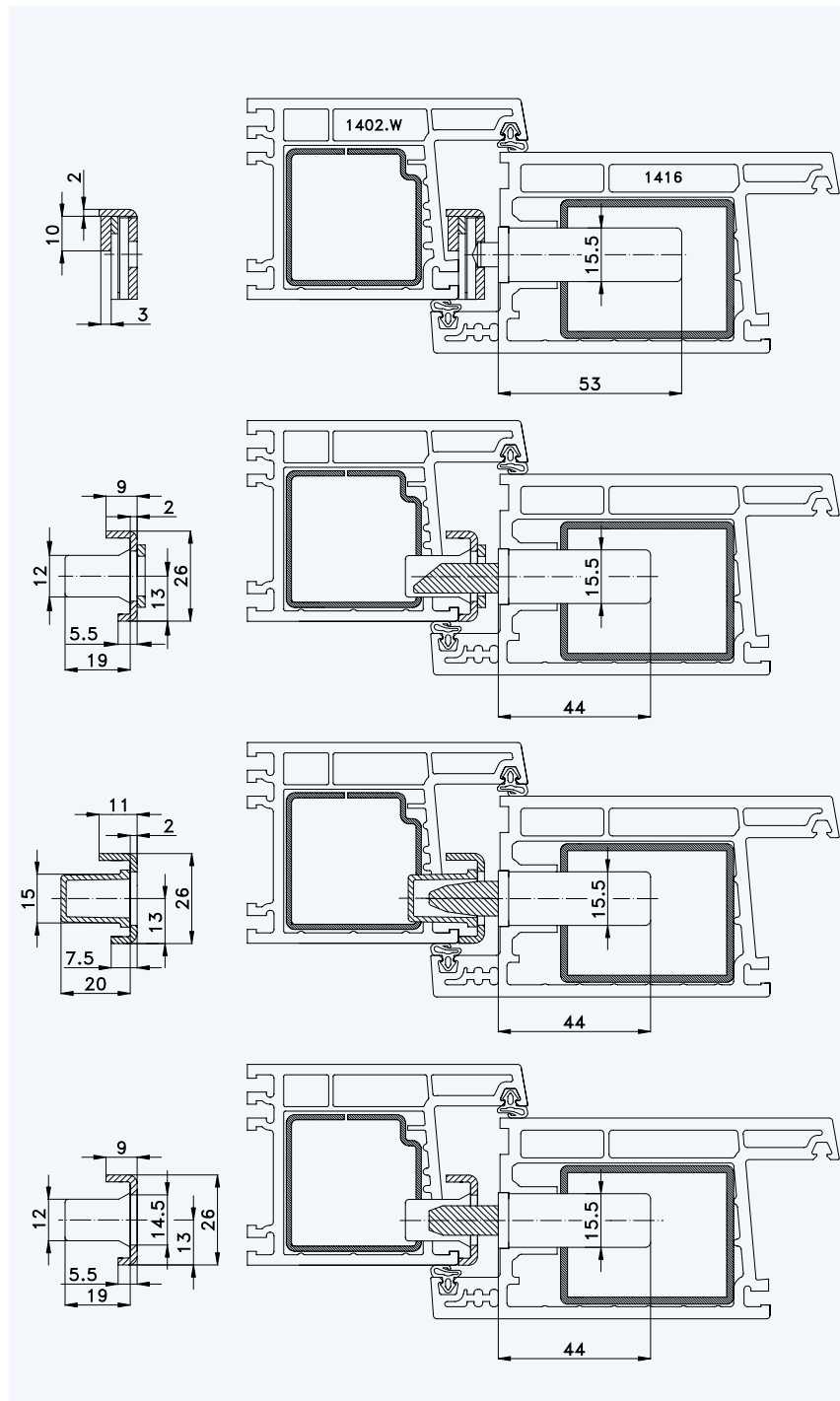




# 1 Profil „KÖMMERLING Eurodur 3S“

## 2 Rahmen 1402.W; Flügel 1416

3 Einbausituationen STV... F1660/45 92/... M...  
mit Massivschwenkriegeln und Rahmenteilen U26-144



Situation Türfänger  
(bei Verriegelung mit Türwächter)

Situation Massivschwenkriegel  
(bei Automatik-Verriegelung)

Situation Bolzen  
(bei Bolzen-Verriegelung)

Situation Bolzen  
(bei Tresor-Bolzen-Verriegelung)