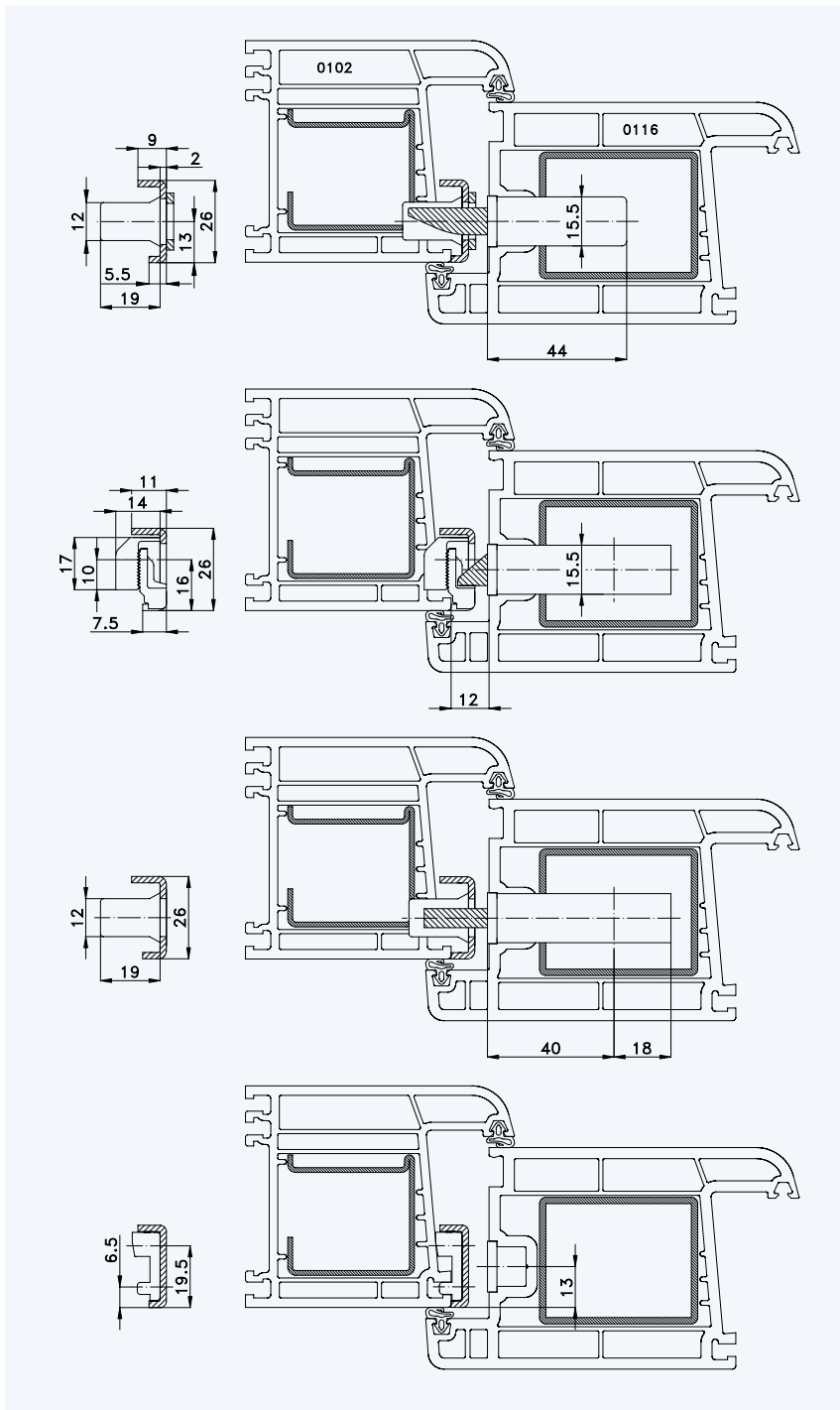




## Profil „KÖMMERLING EuroFutur Elegance“ Rahmen 0102; Flügel 0116

Standard-Einbausituationen STV-... F1660/45 92/... M...  
mit Massivschwenkriegeln und Rahmenteilen U26-311



Situation Massivschwenkriegel  
mit Verstellung

Situation  
Falle

Situation  
Riegel

Lage der Schließbleche oder  
Schließleiste (Nutlage: 12,9 mm)



1

## Profil „KÖMMERLING EuroFutur Elegance“ Rahmen 0102; Flügel 0116

2

3

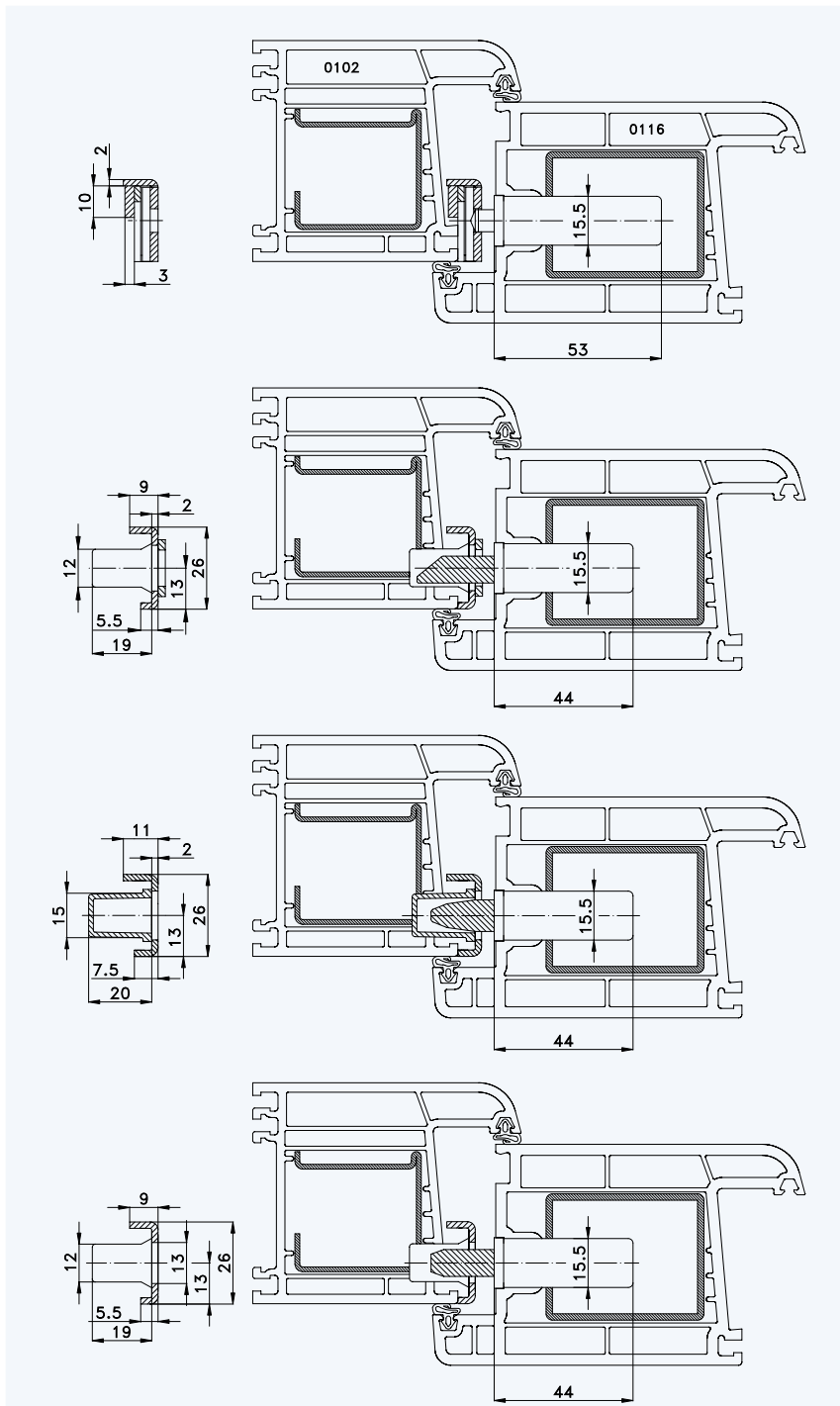
Einbausituationen STV... F1660/45 92/... M...  
mit Massivschwenkriegeln und Rahmenteilern U26-311

4

5

6

7



Situation Türfänger  
(bei Verriegelung mit Türwächter)

Situation Massivschwenkriegel  
(bei Automatik-Verriegelung)

Situation Bolzen  
(bei Bolzen-Verriegelung)

Situation Bolzen  
(bei Tresor-Bolzen-Verriegelung)