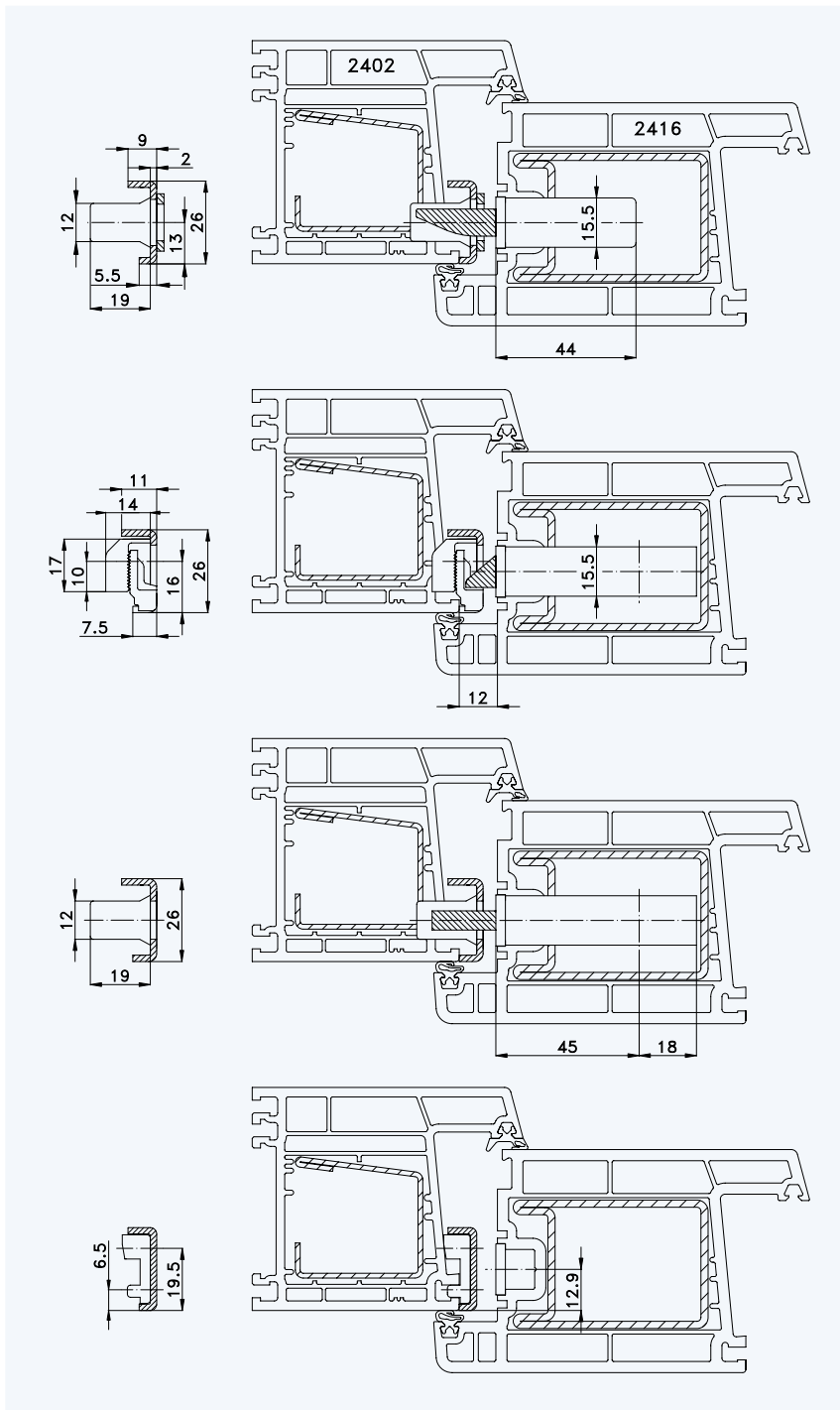




## Profil „KÖMMERLING EuroFutur Classic“ Rahmen 2402; Flügel 2416

Standard-Einbausituationen STV... F1660/45 92/... M...  
mit Massivschwenkriegeln und Rahmenteilen U26-311



Situation Massivschwenkriegel  
mit Verstellung

Situation  
Falle

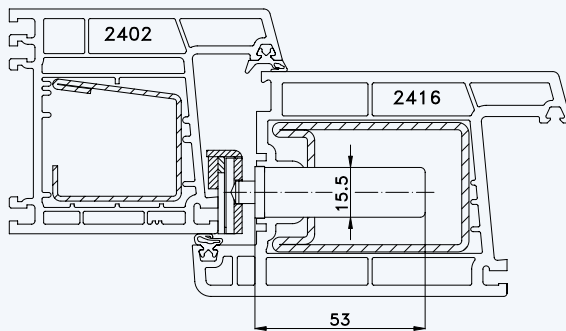
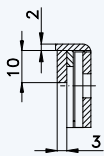
Situation  
Riegel

Lage der Schließbleche oder  
Schließleiste (Nutlage: 12,9 mm)

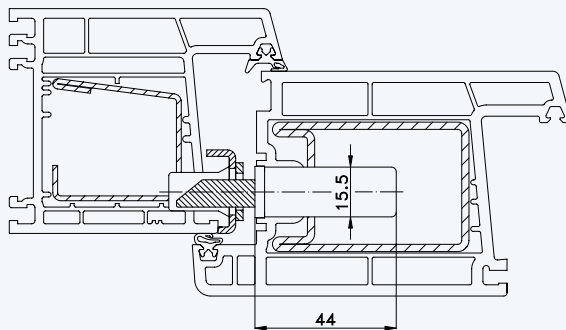
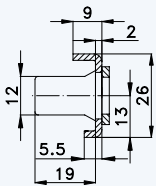


## 1 Profil „KÖMMERLING EuroFutur Classic“ 2 Rahmen 2402; Flügel 2416

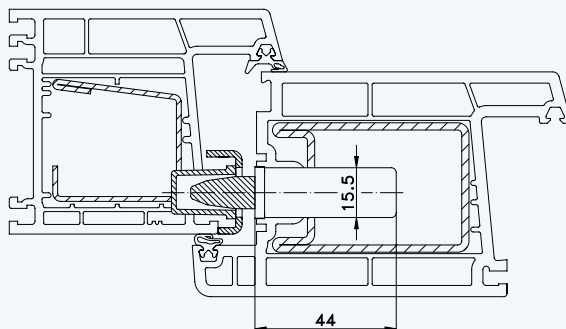
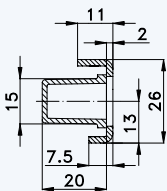
3 Einbausituationen STV... F1660/45 92/... M...  
mit Massivschwenkriegeln und Rahmenteil U26-311



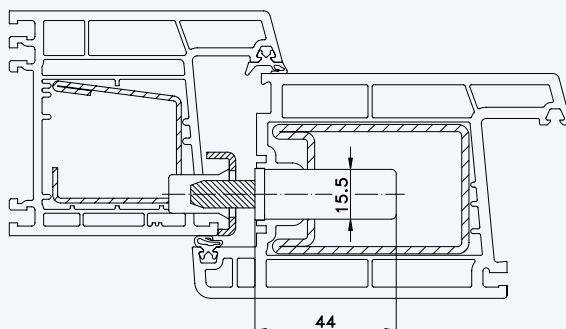
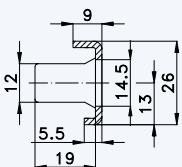
Situation Türfänger  
(bei Verriegelung mit Türwächter)



Situation Massivschwenkriegel  
(bei Automatik-Verriegelung)



Situation Bolzen  
(bei Bolzen-Verriegelung)



Situation Bolzen  
(bei Tresor-Bolzen-Verriegelung)