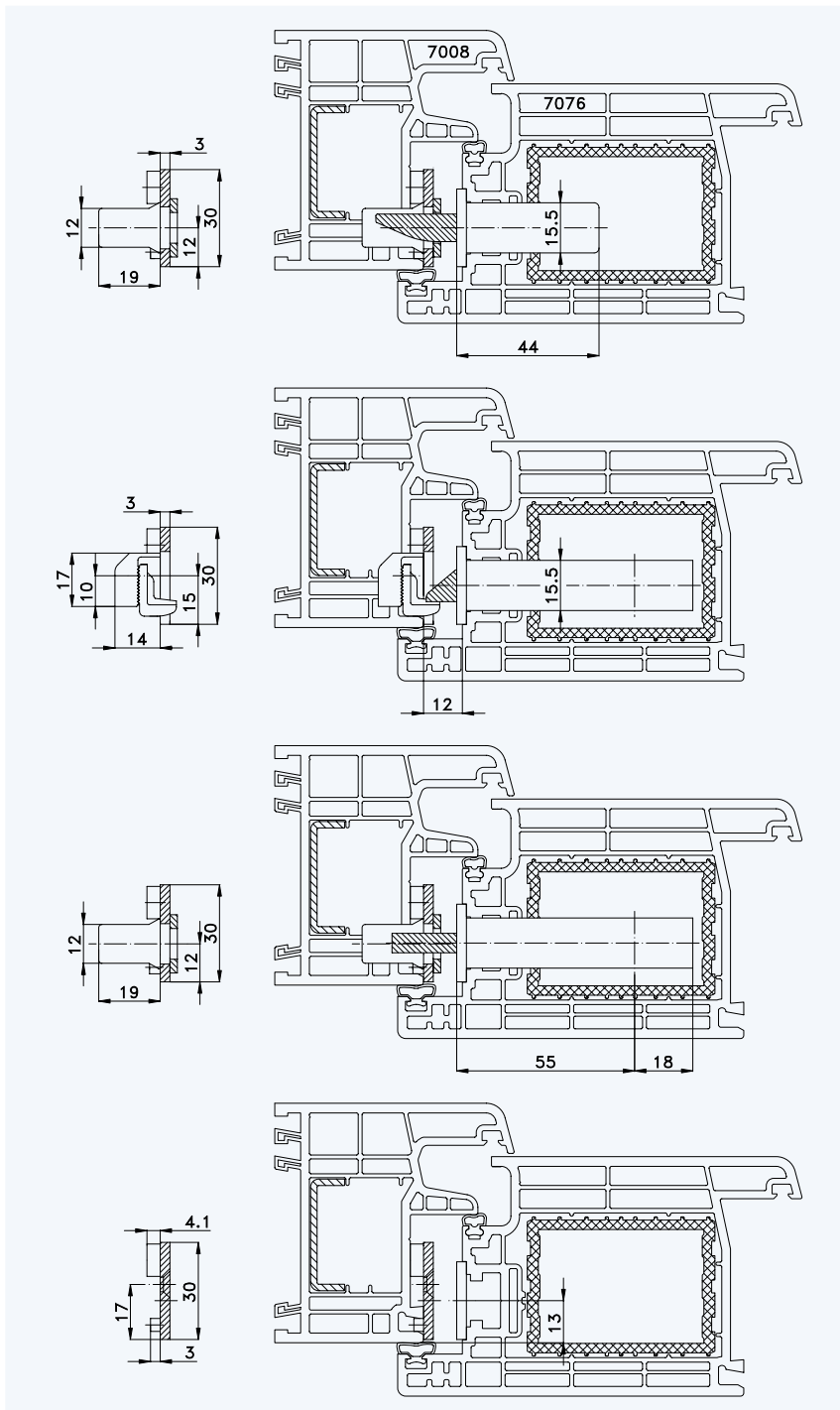




## Profil „GEALAN S 7000 IQ“ Rahmen 7008.; Flügel 7076..

Standard-Einbausituationen STV-... F2460/55 92/... M...  
mit Massivschwenkriegeln und Rahmenteilen F3003-1



Situation Massivschwenkriegel  
mit Verstellung

Situation  
Falle

Situation  
Riegel

Lage der Schließbleche oder  
Schließleiste (Nutlage: 13 mm)



1

## Profil „GEALAN S 7000 IQ“ Rahmen 7008..; Flügel 7076..

2

3

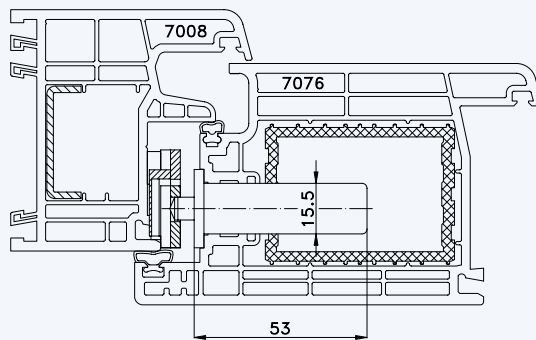
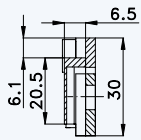
Einbausituationen STV... F2460/55 92/... M...  
mit Massivschwenkriegeln und Rahmenteil F3003-1

4

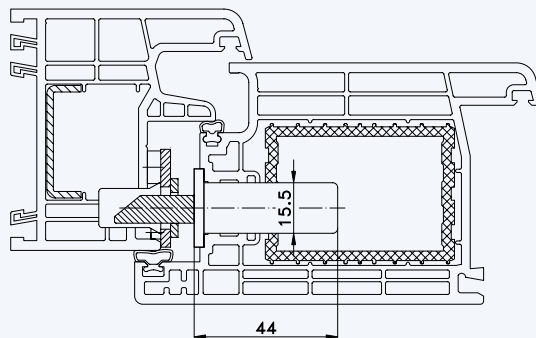
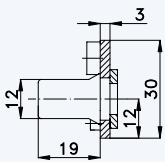
5

6

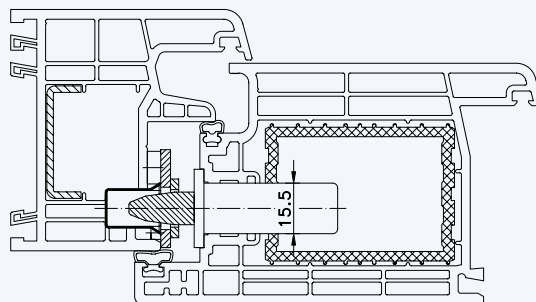
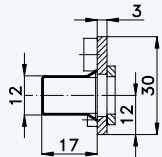
7



Situation Türfänger  
(bei Verriegelung mit Türwächter)



Situation Massivschwenkriegel  
(bei Automatik-Verriegelung)



Situation Bolzen  
(bei Bolzen-Verriegelung)