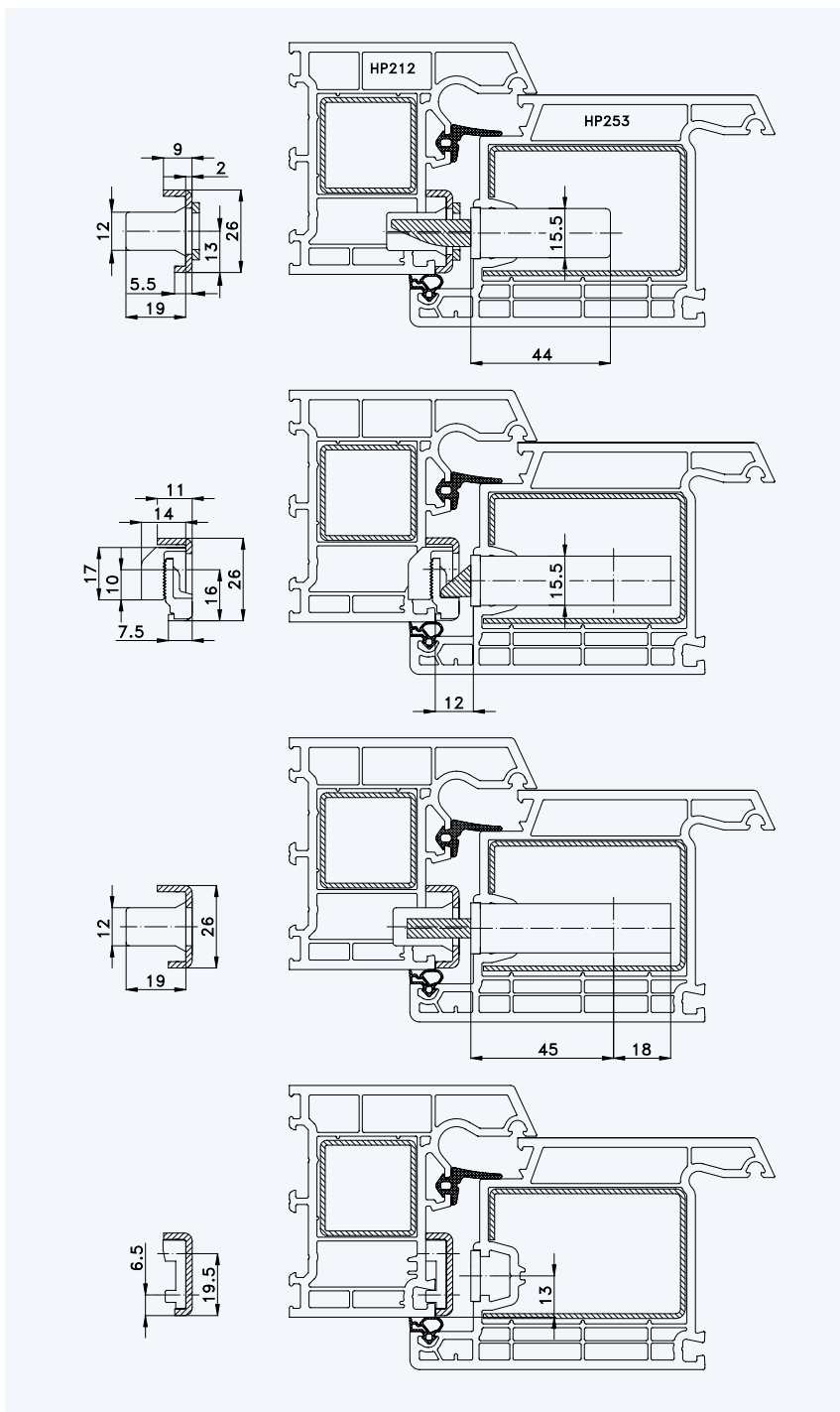




Profil „Brüggmann MD“ Rahmen HP 212; Flügel HP 253

Standard-Einbausituationen STV... F1660/45 92/... M...
 mit Massivschwenkriegeln und Rahmenteilen U26-76



Situation Massivschwenkriegel
 mit Verstellung

Situation
 Falle

Situation
 Riegel

Lage der Schließbleche oder
 Schließleiste (Nutlage: 13 mm)

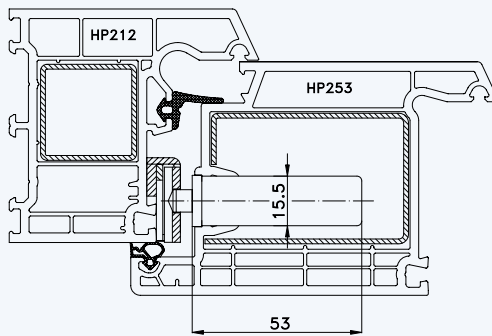
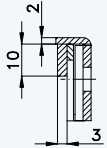




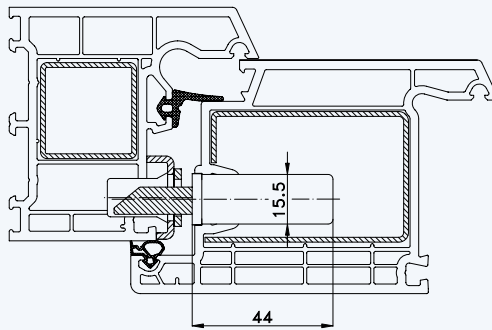
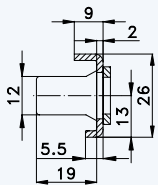
1 Profil „Brüggmann MD“

2 Rahmen HP 212; Flügel HP 253

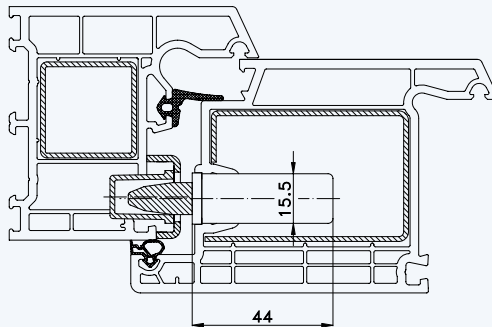
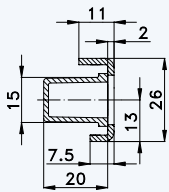
3 Einbausituationen STV... F1660/45 92/... M...
mit Massivschwenkriegeln und Rahmenteilen U26-76



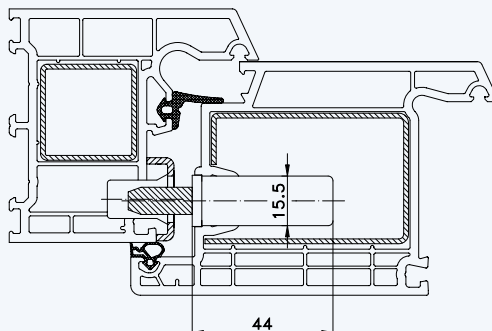
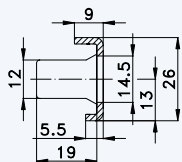
Situation Türfänger
(bei Verriegelung mit Türwächter)



Situation Massivschwenkriegel
(bei Automatik-Verriegelung)



Situation Bolzen
(bei Bolzen-Verriegelung)



Situation Bolzen
(bei Tresor-Bolzen-Verriegelung)