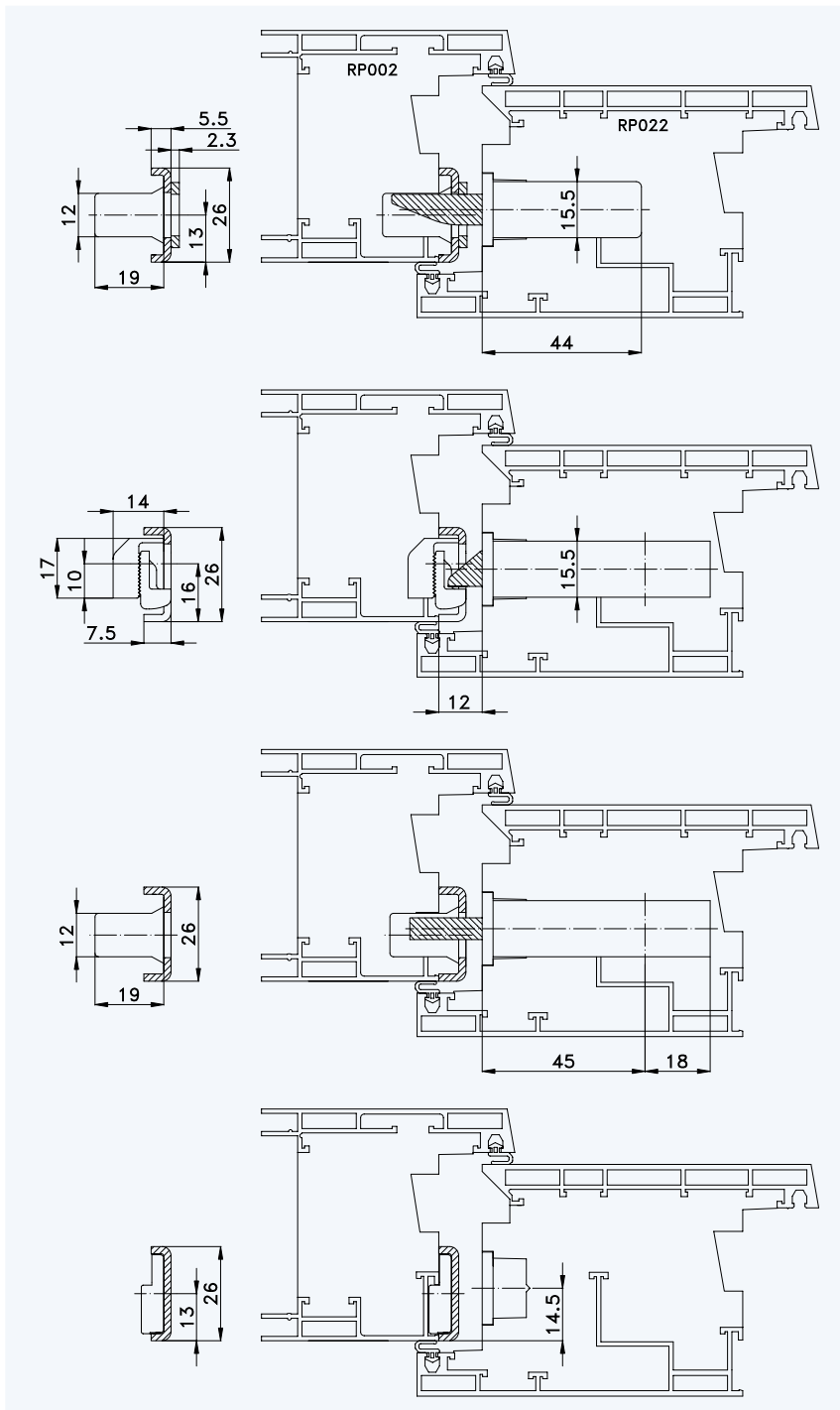




Profil „RP TECHNIK RP-ISO-PURAL“ Rahmen RP002; Flügel RP022

Standard-Einbausituationen STV-... F2060/45 92/... M...
mit Massivschwenkriegeln und Rahmenteilen U26-79



Situation Massivschwenkriegel
mit Verstellung

Situation
Falle

Situation
Riegel

Lage der Schließbleche oder
Schließleiste (Nutlage: 14,5 mm)