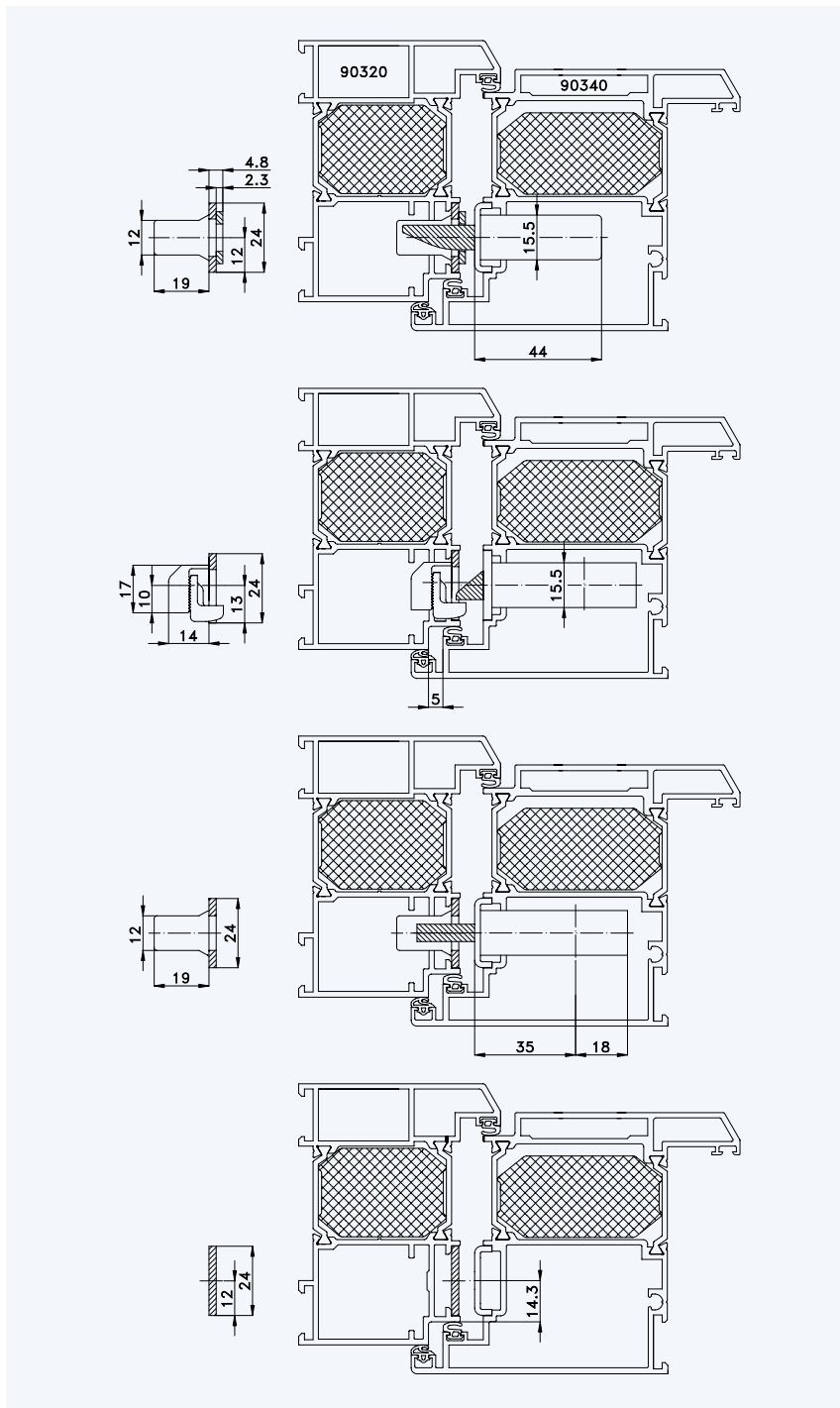




## Profil „KLAUKE Serie 900“ Rahmen 90320; Flügel 90340

Standard-Einbausituationen STV... U2460/35 92/... M...  
mit Massivschwenkriegeln und Rahmenteilen F2402



Situation Massivschwenkriegel  
mit Verstellung

Situation  
Falle

Situation  
Riegel

Lage der Schließbleche oder  
Schließleiste (Nutlage: 14,3 mm)

- 1
- 2
- 3
- 4
- 5
- 6
- 7



1

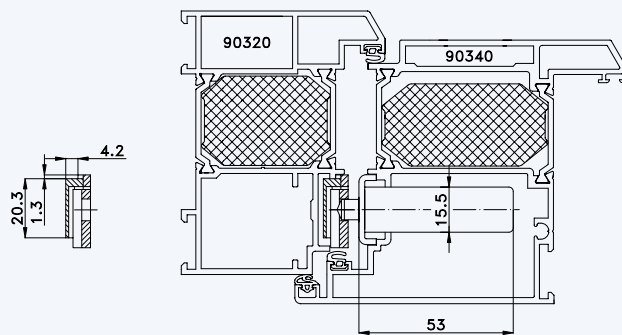
## Profil „KLAUKE Serie 900“ Rahmen 90320; Flügel 90340

2

3

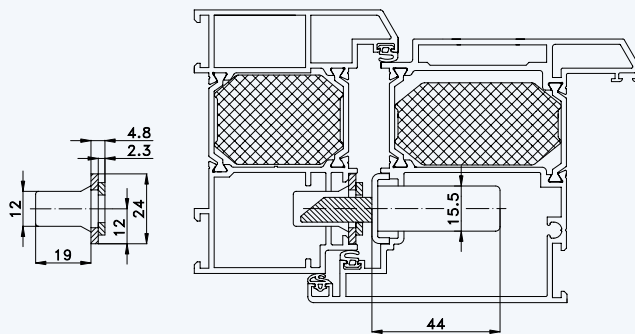
Einbausituationen STV... U2460/35 92/... M...  
mit Massivschwenkriegeln und Rahmenteilern F2402

4



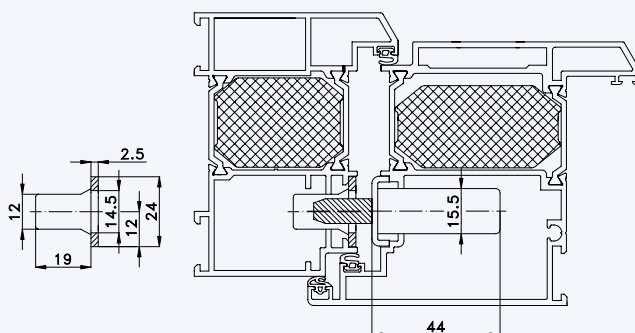
Situation Türfänger  
(bei Verriegelung mit Türwächter)

5



Situation Massivschwenkriegel  
(bei Automatik-Verriegelung)

6



Situation Bolzen  
(bei Tresor-Bolzen-Verriegelung)

7