



Allgemeine Produktübersicht Schließbleche für Holz Sonderkonstruktion

1

2

3

4

5

6

7



1

Rahmenteilübersicht für Holzhaustüren Schließbleisten (für 92 mm Abstand)

2

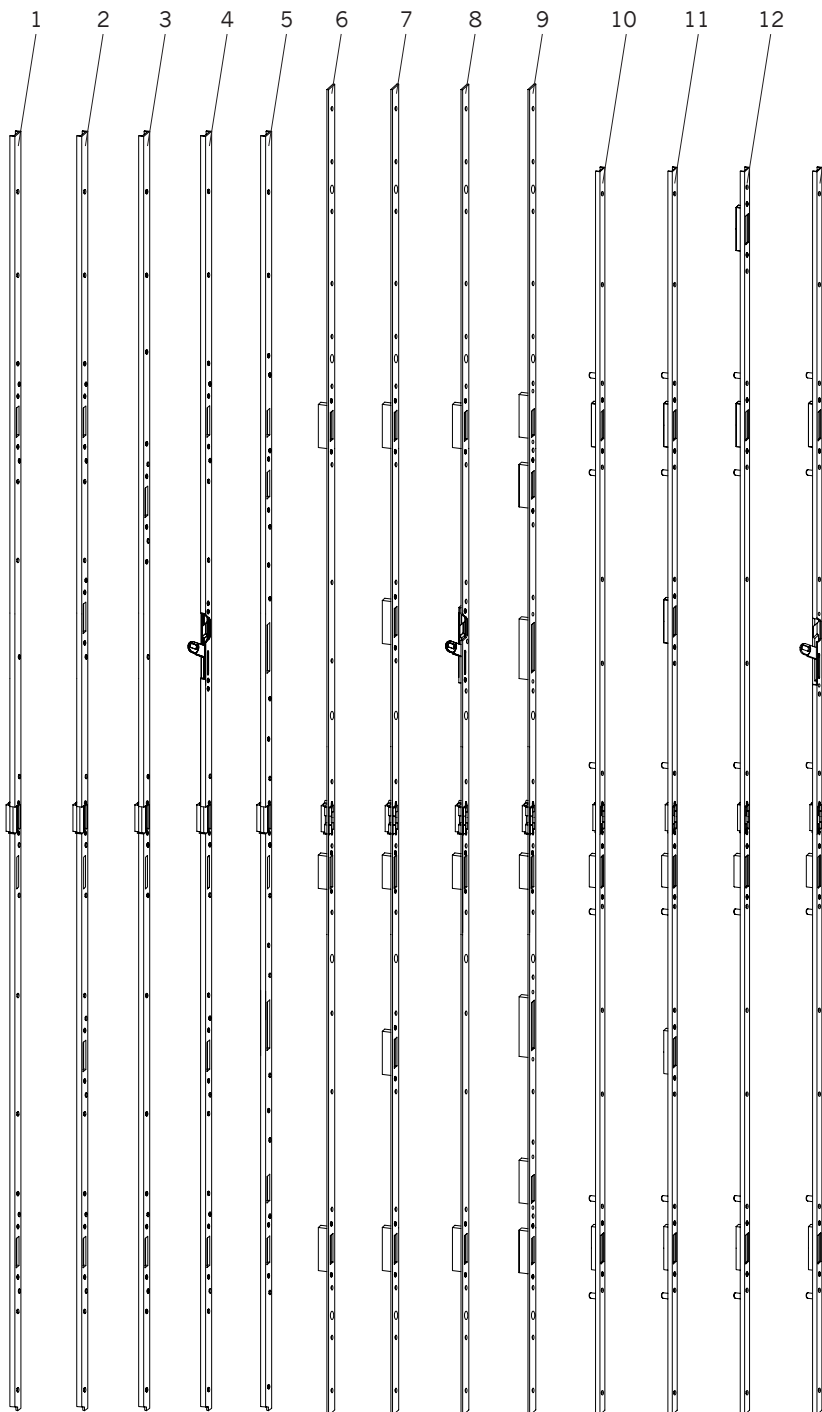
3

4

5

6

7

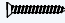


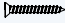
- a) Schließbleiste U2901: U-Profil 29 x 10 mm, Nutlage 13,5 mm (vorgefertigt für Türöffner 19E rs/l; 119E rs/l)
- b) Schließbleiste F3016: Flach-Profil 30 x 3 mm, Nutlage 16 mm (vorgefertigt für Türöffner 116E rs/l; 119E rs/l)
- c) Schließbleiste U2413 B: U-Profil 24 x 8 mm, Nutlage 12 mm (vorgefertigt für Türöffner 119E rs/l)

- 1 - Schließbleiste für Massiv-Schwenkriegel-Verschluss SL U2901 UMV2
- 2 - Schließbleiste für Massiv-Schwenkriegel-Verschluss SL U2901 UMV4
- 3 - Schließbleiste für Massiv-Schwenkriegel-Verschluss für niedrige Haustüren SL U2901-62 UMV2
- 4 - Schließbleiste für Massiv-Schwenkriegel-Verschluss mit Türfänger SL TF U2901 UMV2/UMV3
- 5 - Schließbleiste für Massiv-Schwenkriegel-Verschluss für Tresor-Bolzen-Verriegelung SL TBV U2901 UMV4
- 6 - Schließbleiste für Massiv-Schwenkriegel-Verschluss SL F3016 FA UMV2
- 7 - Schließbleiste für Massiv-Schwenkriegel-Verschluss SL F3016 FA UMV4
- 8 - Schließbleiste für Massiv-Schwenkriegel-Verschluss mit Türfänger SL TF F3016 FA UMV2
- 9 - Schließbleiste für Massiv-Schwenkriegel-Verschluss für Tresor-Bolzen-Verriegelung SL TBV F3016 FA UMV4
- 10 - Schließbleiste für Massiv-Schwenkriegel-Verschluss SL U2413 B UMV2 FA
- 11 - Schließbleiste für Massiv-Schwenkriegel-Verschluss SL U2413 B UMV4 FA
- 12 - Schließbleiste für Massiv-Schwenkriegel-Verschluss für hohe Haustüren SL U2413-69 B UMV3 FA
- 13 - Schließbleiste für Massiv-Schwenkriegel-Verschluss mit Türfänger SL TF U2413 B UMV2 FA



Bestellbezeichnungen für Holzhaustüren Schließbleisten

Schließbleisten		
Artikelbezeichnung	Artikel-Nr.	
SL U2901 UMV2 rs gb	103 571 6	18
SL U2901 UMV2 ls gb	103 572 4	18
SL U2901 UMV2 rs mc	132 919 2	18
SL U2901 UMV2 ls mc	132 921 8	18
SL U2901 UMV2 rs ws	130 926 9	18
SL U2901 UMV2 ls ws	130 927 7	18
SL U2901 UMV2 rs gr	131 774 2	18
SL U2901 UMV2 ls gr	131 776 7	18
SL U2901 UMV4 rs gb	130 105 0	22
SL U2901 UMV4 ls gb	130 106 8	22
SL U2901 UMV4 rs mc	132 923 4	22
SL U2901 UMV4 ls mc	132 925 9	22
SL U2901 UMV4 rs ws	130 930 1	22
SL U2901 UMV4 ls ws	130 931 9	22
SL U2901 UMV4 rs gr	130 808 9	22
SL U2901 UMV4 ls gr	130 809 7	22
SL U2901-62 UMV2 rs mc	132 927 5	18
SL U2901-62 UMV2 ls mc	132 929 1	18
SL U2901-62 UMV2 rs gr	132 965 5	18
SL U2901-62 UMV2 ls gr	132 967 1	18
SL TF U2901 UMV2 rs gb	130 454 2	21
SL TF U2901 UMV2 ls gb	130 455 9	21
SL TF U2901 UMV2 rs mc	132 916 8	21
SL TF U2901 UMV2 ls mc	132 918 4	21
SL TF U2901 UMV2 rs ws	130 934 3	21
SL TF U2901 UMV2 ls ws	130 935 0	21
SL TF U2901 UMV2 rs gr	133 095 0	21
SL TF U2901 UMV2 ls gr	133 087 7	21
SL TF U2901 UMV3 rs gb	130 922 8	21
SL TF U2901 UMV3 ls gb	130 923 6	21
SL TF U2901 UMV3 rs mc	132 920 0	21
SL TF U2901 UMV3 ls mc	132 922 6	21
SL TF U2901 UMV3 rs ws	130 956 6	21
SL TF U2901 UMV3 ls ws	130 957 4	21
SL TF U2901 UMV3 rs gr	132 877 2	21
SL TF U2901 UMV3 ls gr	132 879 8	21

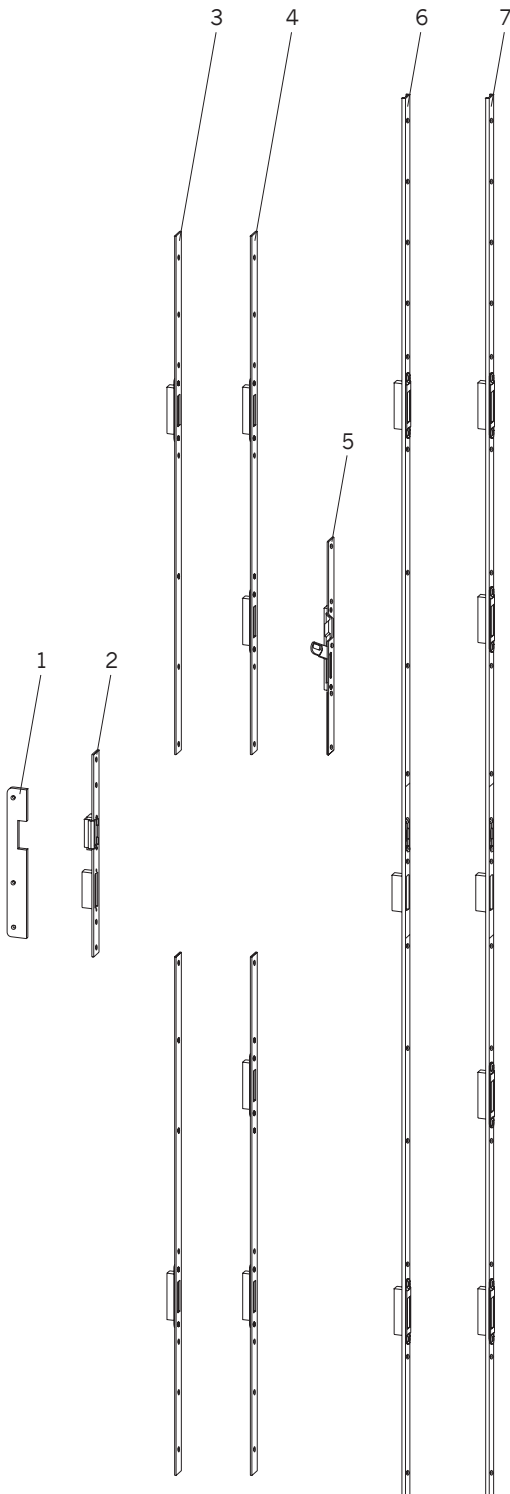
Schließbleisten		
Artikelbezeichnung	Artikel-Nr.	
SL TBV U2901 UMV4 rs gb	131 277 6	21
SL TBV U2901 UMV4 ls gb	131 279 2	21
SL TBV U2901 UMV4 rs mc	132 928 3	21
SL TBV U2901 UMV4 ls mc	132 930 9	21
SL TBV U2901 UMV4 rs ws	131 281 8	21
SL TBV U2901 UMV4 ls ws	131 283 4	21
SL TBV U2901 UMV4 rs gr	131 282 6	21
SL TBV U2901 UMV4 ls gr	131 284 2	21
SL F3016 FA UMV2 rs mc	133 589 8	23
SL F3016 FA UMV2 ls mc	133 590 5	23
SL F3016 FA UMV2 rs gr	133 872 4	23
SL F3016 FA UMV2 ls gr	133 873 3	23
SL F3016 FA UMV4 rs mc	133 591 4	23
SL F3016 FA UMV4 ls mc	133 592 3	23
SL TF F3016 FA UMV2 rs mc	133 593 2	25
SL TF F3016 FA UMV2 ls mc	133 594 1	25
SL TBV F3016 FA UMV4 rs mc	133 697 7	25
SL TBV F3016 FA UMV4 ls mc	133 698 6	25
SL U2413 B UMV2 FA rs mc	134 031 0	13
SL U2413 B UMV2 FA ls mc	134 032 9	13
SL U2413 B UMV2 FA rs gr	133 952 7	13
SL U2413 B UMV2 FA ls gr	133 953 6	13
SL U2413 B UMV4 FA rs mc	134 128 4	13
SL U2413 B UMV4 FA ls mc	134 129 3	13
SL U2413 B UMV4 FA rs gr	133 961 6	13
SL U2413 B UMV4 FA ls gr	133 962 5	13
SL U2413-69 B UMV3 FA rs gr	134 244 3	13
SL U2413-69 B UMV3 FA ls gr	134 245 2	13
SL TF U2413 B UMV2 FA rs mc	134 130 0	13
SL TF U2413 B UMV2 FA ls mc	134 131 9	13
SL TF U2413 B UMV2 FA rs gr	133 950 9	13
SL TF U2413 B UMV2 FA ls gr	133 951 8	13



1

2

Rahmenteilübersicht für Holzhaustüren Schließbleisten Zusatzverriegelung



- 1 - Abdeckblech STV 33/R8, passend für Grt. Schließbleiste F2402 UMV
- 2 - Schließblech FRA F2402 mit Ausgleichstück zur Fallenverstellung
- 3 - Grt. Schließbleiste für Massiv-Schwenkriegel-Verschluss Grt. SL F2402 UMV2
- 4 - Grt. Schließbleiste für Massiv-Schwenkriegel-Verschluss Grt. SL F2402 UMV4
- 5 - Türfänger TF F24 D
- 6 - Schließbleiste für Massiv-Schwenkriegel-Verschluss SL U20 MV2
- 7 - Schließbleiste für Massiv-Schwenkriegel-Verschluss SL U20 MV4

Schließbleisten Zusatzverriegelung		
Artikelbezeichnung	Artikel-Nr.	
Abdeckblech STV 33/R8 gb	102 098 1	3
SB FRA F2402 rs mc	104 077 3	4
SB FRA F2402 ls mc	104 078 1	4
SB FRA F2402 rs ws	103 590 6	4
SB FRA F2402 ls ws	103 591 4	4
SB FRA F2402 rs gr	130 682 8	4
SB FRA F2402 ls gr	130 683 6	4
Grt. SL F2402 UMV2 mc	133 242 8	14
Grt. SL F2402 UMV2 ws	133 364 0	14
Grt. SL F2402 UMV2 gr	133 366 5	14
Grt. SL F2402 UMV4 mc	133 543 3	14
TF F24 D rs gb	133 849 4	5
TF F24 D ls gb	133 850 0	5
SL U20 MV2 gb	131 346 9	16
SL U20 MV2 mc	132 593 5	16
SL U20 MV2 gr	131 130 7	16
SL U20 MV4 gb	103 641 7	16
SL U20 MV4 mc	132 473 0	16
SL U20 MV4 gr	131 775 9	16



Hinweis: Gemäß der im Produkthaftungsgesetz definierten Haftung des Herstellers (§4 ProdHaftG) sind unsere Richtlinien zur Produkthaftung (siehe Gruppe 1 Blatt 2) zu beachten. Die Nichtbeachtung entbindet den Hersteller von seiner Haftungspflicht.