

Ausschreibung

Sicherheits-Tür-Verriegelung mit Massivschwenriegeln für Holz-, Kunststoff- und Aluminiumhaustüren

- mit 2 (4) Massivschwenriegeln
- vorgefertigt für den Einbau aller der DIN 18252 bzw. EN 1303 entsprechenden Profilzylinder
- Riegel aus vernickeltem Stahl
- Betätigung der Massiv-Schwenriegel über den Profilzylinder mit 2-touriger Verchlussauslegung
- Schlosskasten allseitig geschlossen, nach DIN 18251 abgestimmt auf alle gängigen Türschilder/-rosetten
- Dornmaß _____ mm, Abstandsmaß _____ mm, Nuss-Vierkant _____ mm, Stulpbreite _____ mm, Stulplänge _____ mm
- Einzelschließbleche (Garnitur Schließbleisten*) mit integrierter Anpressdruckverstellung
- Falle/Riegel Schließblech mit einstellbarem Einsatzwinkel, E-Öffner nachrüstbar
- alle Oberflächen verzinkt, chromatiert (weiß und grau pulverbeschichtet oder matt chromatiert/silber) nach DIN 50021 SS sowie EN 1670, Klasse 3
- Sicherheits-Tür-Verriegelung mit Massivschwenriegeln nach DIN 18251-3, Klasse 3 (sicherheitsrelevante Merkmale)

* außer System Holz 4 mm Falzluft

- 1 - Sicherheits-Tür-Verriegelung (STV), mit 4 Massivschwenriegeln zum optimalen Schutz vor Aushebelversuchen (bei der 2-fach Verriegelung entfallen die beiden mittleren Schwenriegel)
- 2 - Garnitur Schließbleiste (bestehend aus Ober- und Unterteil)
- 3 - Einzelschließblech
- 4 - Falle/Riegel Schließblech



1

2

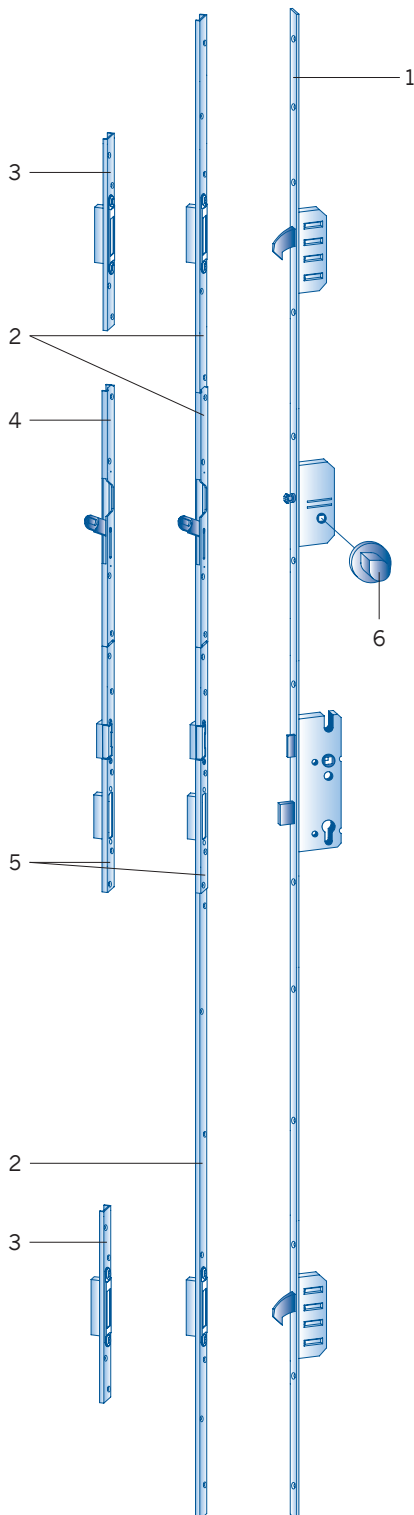
3

4

5

6

7



Ausschreibung

Sicherheits-Tür-Verriegelung mit Türwächter für Holz-, Kunststoff- und Aluminiumhaustüren

- mit 2 (3) Massivschwenkriegeln und Türwächter
- Integrierter Türwächter, begrenzt die Türöffnung auf Spaltbreite - Ausführung in verdeckt liegender Beschlagtechnik ohne zusätzlichen (zweiten) Profilzylinder
- **Türwächter entriegelt** beim Öffnen der Tür **automatisch** durch Betätigung des Wechsels
- vorbereitet für den Einbau aller der DIN 18252 bzw. EN 1303 entsprechenden Profilzylinder
- Riegel aus vernickeltem Stahl
- Betätigung der Massiv-Schwenkriegel über den Profilzylinder mit 2-touriger Verschlussauslegung
- Schlosskasten allseitig geschlossen, nach DIN 18251 abgestimmt auf alle gängigen Türschilder/-rosetten
- Dornmaß _____ mm, Abstandsmaß _____ mm, Nuss-Vierkant _____ mm, Stulpbreite _____ mm, Stulplänge _____ mm
- Einzelschließbleche (Garnitur Schließleisten*) mit integrierter Anpressdruckverstellung
- Einzelschließbleche/Türfänger (Garnitur Türfänger*)
- Falle/Riegel Schließblech mit einstellbarem Einsatzwinkel, E-Öffner nachrüstbar
- alle Oberflächen verzinkt, chromatiert (weiß und grau pulverbeschichtet oder matt chromatiert/silber) nach DIN 50021 SS sowie EN 1670, Klasse 3
- Sicherheits-Tür-Verriegelung mit Massivschwenkriegeln nach DIN 18251-3, Klasse 3 (sicherheitsrelevante Merkmale)

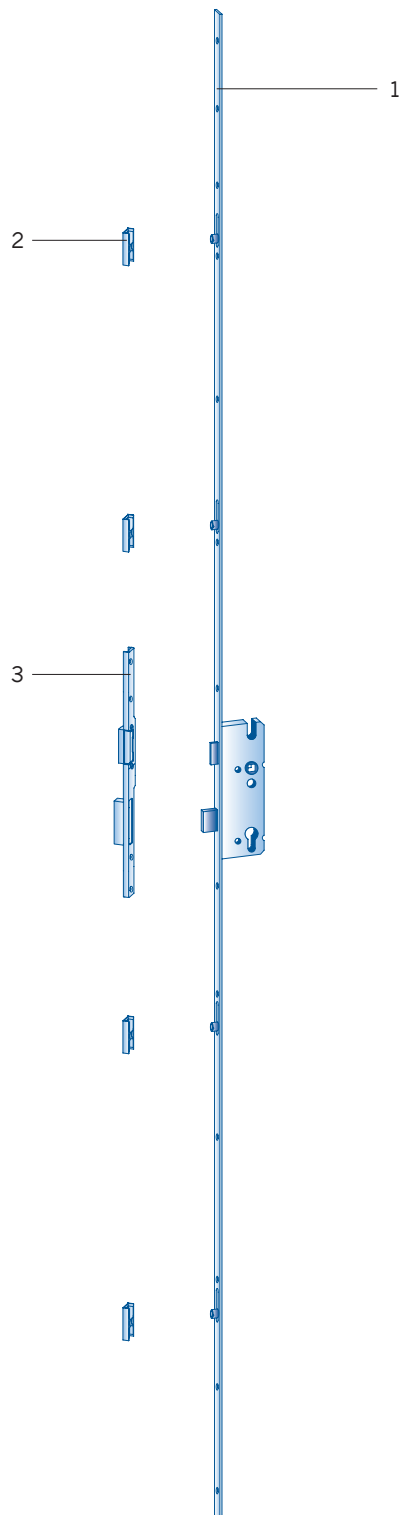
* außer System Holz 4 mm Falzluf

- 1 - Sicherheits-Tür-Verriegelung (STV), mit 2 Massivschwenkriegeln und Türwächter zum optimalen Schutz vor Aushebelversuchen
- 2 - Garnitur Türfänger (bestehend aus Garnitur Schließleiste und Türfänger)
- 3 - Einzelschließblech
- 4 - Türfänger
- 5 - Falle/Riegel Schließblech
- 6 - Knauf Türwächter (Modellauswahl im Abschnitt Zubehör/Sonderenteile)



Ausschreibung

Sicherheits-Tür-Verriegelung mit Rastexzenter für Holz- und Kunststoffhaustüren



- mit 4 Rastexzentern
- Anpressdruckverstellung durch patentierte, von Hand einstellbare Rastexzenter
- vorgerichtet für den Einbau aller der DIN 18252 bzw. EN 1303 entsprechenden Profilzylinder
- Riegel aus vernickeltem Stahl
- Betätigung der Rastexzenter über den Profilzylinder mit 2-touriger Verschlussauslegung
- Schlosskasten allseitig geschlossen, nach DIN 18251 abgestimmt auf alle gängigen Türschilder/-rosetten
- Dornmaß _____ mm, Abstandsmaß _____ mm, Nuss-Vierkant _____ mm, Stulpbreite _____ mm, Stulplänge _____ mm
- Falle/Riegel Schließblech mit einstellbarem Einsatzwinkel, E-Öffner nachrüstbar
- Einzelschließbleche für Rastexzenter
- alle Oberflächen verzinkt, chromatiert (weiß und grau pulverbeschichtet oder matt chromatiert/silber) nach DIN 50021 SS sowie EN 1670, Klasse 3

- 1 - Sicherheits-Tür-Verriegelung (STV), mit 4 Rastexzentern
- 2 - Einzelschließblech für Rastexzenter
- 3 - Falle/Riegel Schließblech



1

2

3

4

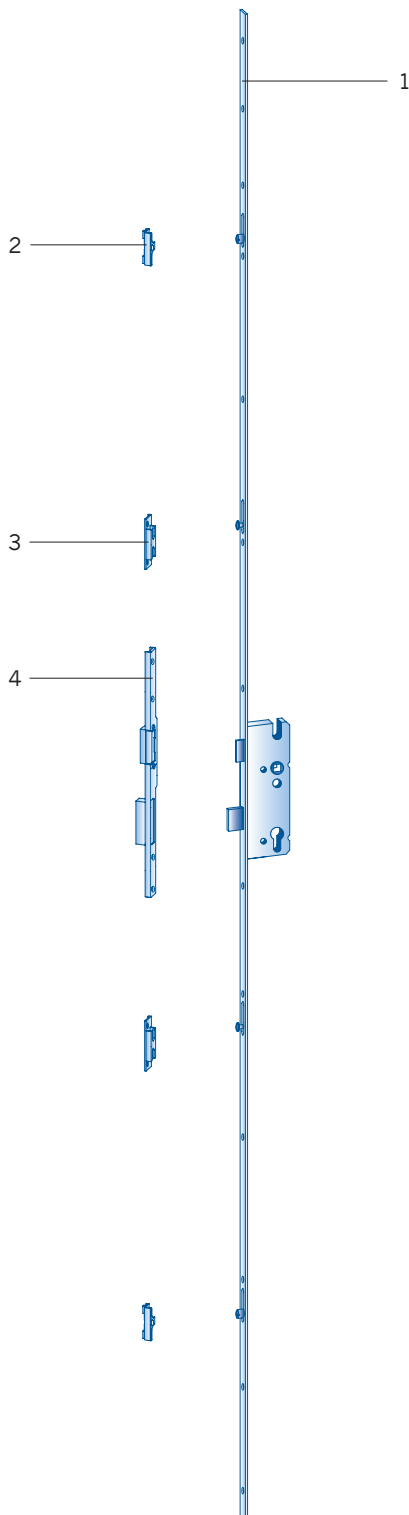
5

6

7

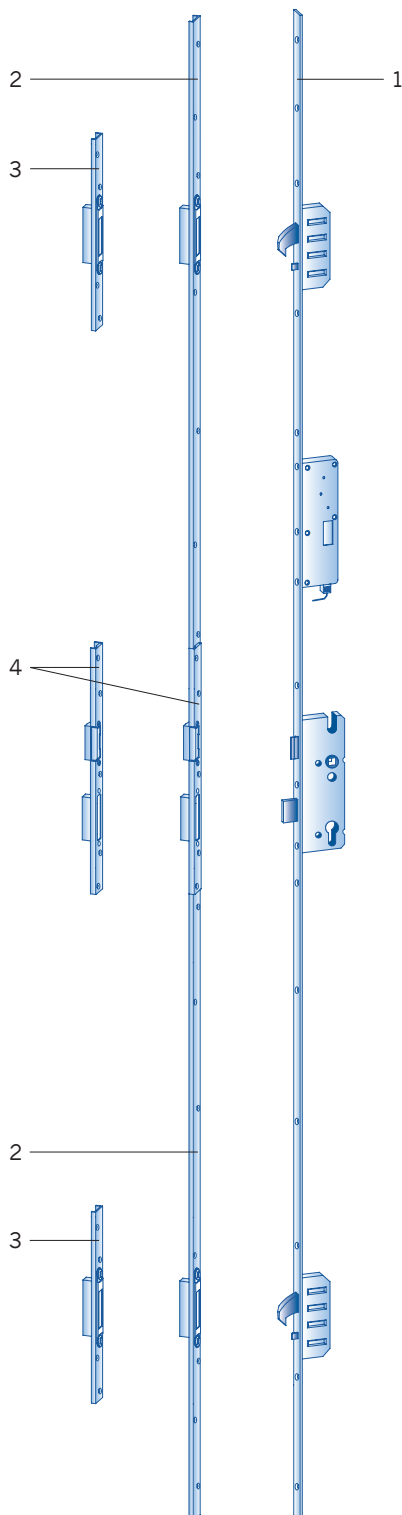
Ausschreibung

Sicherheits-Tür-Verriegelung mit Rastexzenter und Pilzkopfzapfen für Holz- und Kunststoffhaustüren



- mit 2 Rastexzentern und 2 Pilzkopfzapfen
- Anpressdruckverstellung durch patentierte, von Hand einstellbare Rastexzenter
- vorgerichtet für den Einbau aller der DIN 18252 bzw. EN 1303 entsprechenden Profilzylinder
- Riegel aus vernickeltem Stahl
- Betätigung der Rastexzenter/Pilzkopfzapfen über den Profilzylinder mit 2-touriger Verschlussauslegung
- Schlosskasten allseitig geschlossen, nach DIN 18251 abgestimmt auf alle gängigen Türschilder/-rosetten
- Dornmaß _____ mm, Abstandsmaß _____ mm, Nuss-Vierkant _____ mm, Stulpbreite _____ mm, Stulplänge _____ mm
- Falle/Riegel Schließblech mit einstellbarem Einsatzwinkel, E-Öffner nachrüstbar
- Einzelschließbleche für Rastexzenter
- Sicherheitsschließbleche für Pilzkopfzapfen aus Stahl
- alle Oberflächen verzinkt, chromatiert (weiß und grau pulverbeschichtet oder matt chromatiert/silber) nach DIN 50021 SS sowie EN 1670, Klasse 3

- 1 - Sicherheits-Tür-Verriegelung (STV), mit 2 Rastexzentern und 2 Pilzkopfzapfen
- 2 - Einzelschließblech für Rastexzenter
- 3 - Sicherheitsschließblech für Pilzkopfzapfen
- 4 - Falle/Riegel Schließblech



Ausschreibung

Automatisch verriegelnde Sicherheits-Tür-Verriegelung mit Massivschwenriegeln für Holz-, Kunststoff- und Aluminiumhaustüren

- mit 2 automatisch ausriegelnden Massivschwenriegeln aus Stahl
- Einziehen der automatisch ausgeriegelten Massivschwenriegel per Drücker oder Profilzylinder
- manuell (per Profilzylinder) ausriegelnder Riegel im Hauptschlosskasten mit 1-touriger Verschlussauslegung
- Fehlschaltsicherung verhindert ungewolltes Ausriegeln der Massivschwenriegel
- Riegel aus Messing, Schwenriegel aus Stahl
- vorbereitet für den Einbau aller der DIN 18252 bzw. EN 1303 entsprechenden Profilzylinder
- Schlosskasten allseitig geschlossen, nach DIN 18251 abgestimmt auf alle gängigen Türschilder/-rosetten
- Dornmaß _____ mm, Abstandsmaß _____ mm, Nuss-Viereck _____ mm, Stulpbreite _____ mm, Stulplänge _____ mm
- Einzelschließbleche (Garnitur Schließbleisten*) mit integrierter Anpressdruckverstellung
- Falle/Riegel Schließblech mit einstellbarem Einsatzwinkel
- E-Öffner-Funktion (optional) durch extra Motorkasten an der Schlossstulpe
- Oberflächen: gelb verzinkt, matt chromatiert (silber) nach DIN 50021 SS, weiß und grau pulverbeschichtet sowie edelstahl
- Sicherheits-Tür-Verriegelung mit Massivschwenriegeln nach DIN 18251-3, Klasse 3 (sicherheitsrelevante Merkmale)
- VdS-Annerkennung Klasse 4 vorhanden

* außer System Holz 4 mm Falzluft

- 1 - Sicherheits-Tür-Verriegelung (STV), mit 2 Massivschwenriegeln zum optimalen Schutz vor Aushebelversuchen
- 2 - Garnitur Schließbleiste (bestehend aus Ober- und Unterteil)
- 3 - Einzelschließblech
- 4 - Falle/Riegel Schließblech



1

2

3

4

5

6

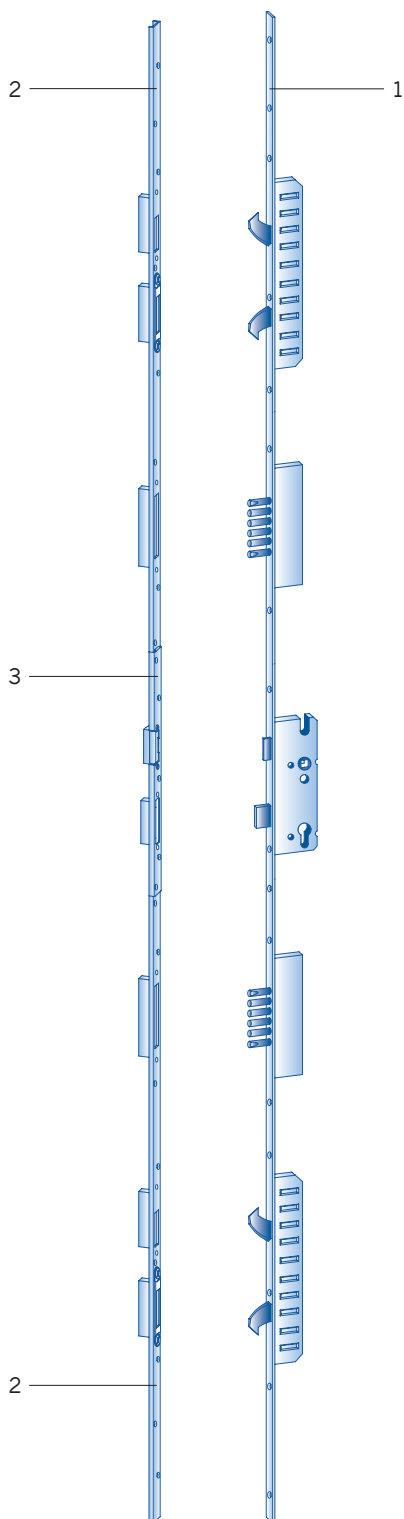
7

Ausschreibung

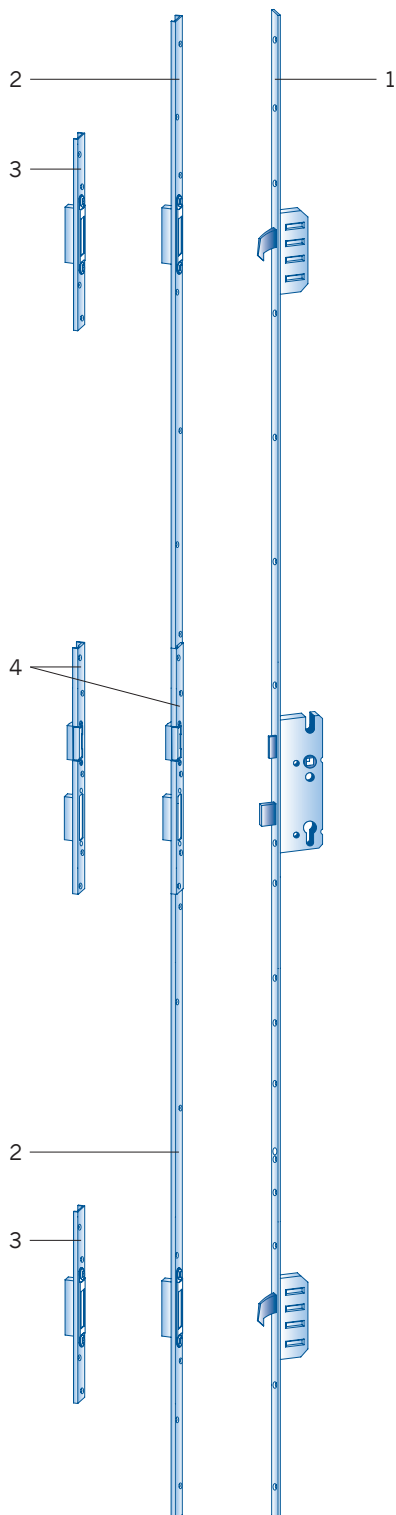
Sicherheits-Tür-Verriegelung mit Tresor-Bolzen und Massivschwenkriegeln als 17-fach Verriegelung für Holz-, Kunststoff- und Aluminiumhaustüren

- mit 4 gegenläufig ausschließbaren Massivschwenkriegeln
- zusätzlich 2 x 6 vernickelte Stahlbolzen und Hauptriegel
- gefederte Bolzen zum sicheren Schließen bei verzogenen Türen, in der Endlage arretiert
- vorbereitet für den Einbau aller der DIN 18252 bzw. EN 1303 entsprechenden Profilzylinder
- Riegel aus vernickeltem Stahl
- Schlosskasten allseitig geschlossen, nach DIN 18251 abgestimmt auf alle gängigen Türschilder/-rosetten
- Dornmaß _____ mm, Abstandsmaß _____ mm, Nuss-Vierkant _____ mm, Stulpbreite _____ mm, Stulplänge _____ mm
- Garnitur Schließeleisten* mit integrierter Anpressdruckverstellung
- Falle/Riegel Schließblech mit einstellbarem Einsatzwinkel, E-Öffner nachrüstbar
- alle Oberflächen verzinkt, chromatiert (weiß und grau pulverbeschichtet oder matt chromatiert/silber) nach DIN 50021 SS sowie EN 1670, Klasse 3

* außer System Holz 4 mm Falzlufte



- 1 - Sicherheits-Tür-Verriegelung (STV), mit 4 Massivschwenkriegeln und 2 x 6 Tresor-Bolzen zum optimalen Schutz vor Aushebelversuchen
- 2 - Garnitur Schließeleiste (bestehend aus Ober- und Unterteil)
- 3 - Falle/Riegel Schließblech



Ausschreibung

Sicherheits-Tür-Verriegelung mit Anti-Panik-Funktion und Massivschwenkriegeln für Holz-, Kunststoff- und Aluminiumhaustüren

- mit 2 Massivschwenkriegeln
- Öffnen der verriegelten Tür von innen über Türgriff, von außen per Schlüssel
- Im Panikfall einfaches Öffnen der Tür durch eine einzige Handbewegung:
EN 179 __ Das Herunterdrücken des Türdrückers!
EN 1125 __ Das Herunterdrücken der Griffstange!
- vorgerichtet für den Einbau eines DIN 18252 bzw. EN 1303 entsprechenden Anti-Blockade-Profilzylinders
- Betätigung der Massiv-Schwenkriegel über den Profilzylinder mit 1-touriger Verschlussauslegung
- Schlosskasten allseitig geschlossen, nach DIN 18251 abgestimmt auf alle gängigen Türschilder/-rosetten
- Dornmaß _____ mm, Abstandsmaß _____ mm, Nuss-Vierkant _____ mm, Stulpbreite _____ mm, Stulpplänge _____ mm
- Einzelschließbleche (Garnitur Schließbleisten*) mit integrierter Anpressdruckverstellung
- Garnitur Schließbleisten* als optisch durchgehende Elemente, hohe Stabilität
- Falle/Riegel Schließblech mit einstellbarem Einsatzwinkel, E-Öffner nachrüstbar
- alle Oberflächen matt chromatiert/silber (grau pulverbeschichtet) nach DIN 50021 SS sowie EN 1670, Klasse 3
- Sicherheits-Tür-Verriegelung mit Massivschwenkriegeln nach DIN 18251-3, Klasse 3 (sicherheitsrelevante Merkmale)
- geprüft nach DIN EN 179, in Verbindung mit Griffen der Fa. FSB (DO-Nr. 20.3.01, 20.3.02)
- geprüft nach DIN EN 179, in Verbindung mit Griffen der Fa. Hoppe (DO-Nr. 20.5.01, 20.5.02, 20.5.02-RD, 20.20.01, 20.20.02, 20.20.02-RD, 20.7.01, 20.7.02)
- geprüft nach DIN EN 1125, in Verbindung mit Stangenbeschlag der Fa. FSB (DO-Nr. 30.09)

* außer System Holz 4 mm Falzluff

- 1 - Sicherheits-Tür-Verriegelung (STV), mit 2 Massivschwenkriegeln zum optimalen Schutz vor Aushebelversuchen
- 2 - Garnitur Schließbleiste (bestehend aus Ober- und Unterteil)
- 3 - Einzelschließblech
- 4 - Falle/Riegel Schließblech



1

2

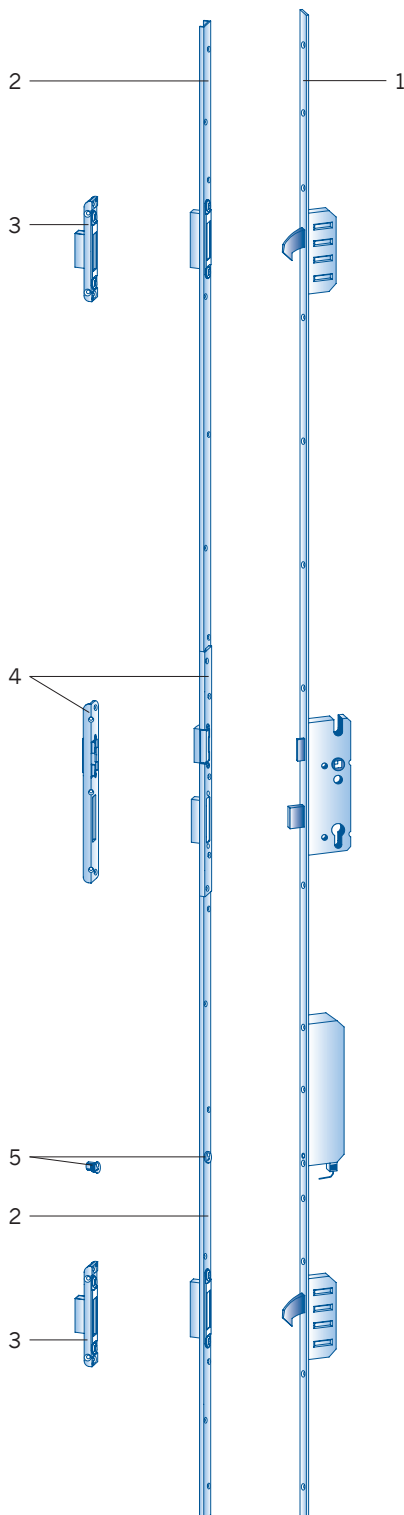
3

4

5

6

7



Ausschreibung

Motorisch verriegelnde Sicherheits-Tür-Verriegelung mit Massivschwenkriegeln für Holz-, Kunststoff- und Aluminiumhaustüren

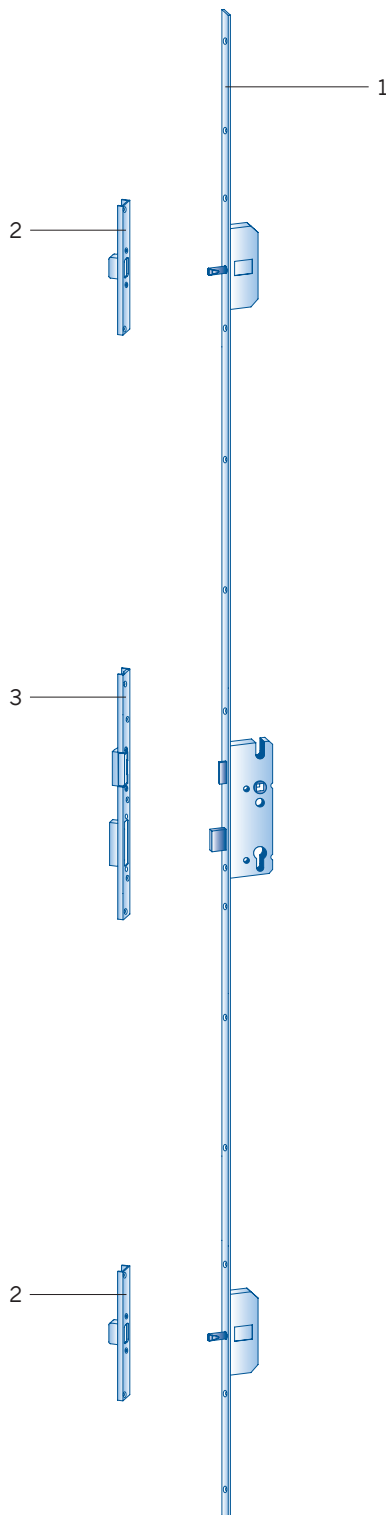
- mit 2 Massivschwenkriegeln und Hauptriegel
- Funktion:
 - automatisches Verriegeln (motorisch) beim Schließen der Tür
 - Entriegeln per Knopfdruck (z. B. Zutrittskontrolle)
 - Ver- und Entriegeln über Profilzylinder, 1-tourige Verschlussauslegung (1 x 360°)
 - Komfortables und schnelles Öffnen von Innen über den Türdrücker möglich
- Tag/Nachtmodus (Nachtmodus = automatisches Verriegeln, Tagmodus = nicht Verriegeln)
- vorgerichtet für den Einbau eines DIN 18252 bzw. EN 1303 entsprechenden Anti-Blockade-Profilzylinders
- Schlosskasten allseitig geschlossen, nach DIN 18251 abgestimmt auf alle gängigen Türschilder/-rosetten
- Dornmaß _____ mm, Abstandsmaß 92 mm, Nuss-Vierkant _____ mm, Stulpbreite _____ mm, Stulplänge _____ mm
- Garnitur Schließleisten mit montierter Magnetbuchse für Verschlussüberwachung und Verstellung für Massivschwenkriegel
- Falle/Riegel Schließblech mit einstellbarem Einsatzwinkel
- alle Oberflächen matt chromatiert/silber (grau pulverbeschichtet) nach DIN 50021 SS sowie EN 1670, Klasse 3
- Sicherheitstürverriegelung mit Massivschwenkriegeln nach DIN 18251-3, Klasse 3 (sicherheitsrelevante Merkmale)
- Zutrittskontrolle:
 - Transponderset mit Steuerung
 - Funkfernbedienungsset mit Steuerung
- Zubehör:
 - Netzteil 24V DC/1A
 - Akku zur Vermeidung von Systemstörungen (optional)
 - Einzelhandsender für Funkfernbedienung
 - Zusätzlicher Funkempfänger (z. B. für Garagentor)
 - Einzeltransponder
- auch als AP179/1125 - Ausführung erhältlich, Wichtig: Nur in Verbindung mit Akku!

- 1 - Sicherheits-Tür-Verriegelung mit Motorkasten
- 2 - Garnitur Schließleiste
- 3 - Einzelschließblech
- 4 - Falle/Riegel Schließblech
- 5 - Magnetbuchse



Ausschreibung

Sicherheits-Tür-Verriegelung mit Bolzenriegeln für Holz-, Kunststoff- und Aluminiumhaustüren



- mit 2 Bolzenriegeln
- vorbereitet für den Einbau aller der DIN 18252 bzw. EN 1303 entsprechenden Profilzylinder
- Riegel aus vernickeltem Stahl
- Betätigung der Verriegelung über den Profilzylinder mit 2-touriger Verschlussauslegung
- Schlosskasten allseitig geschlossen, nach DIN 18251 abgestimmt auf alle gängigen Türschilder/-rosetten
- Dornmaß _____ mm, Abstandsmaß _____ mm, Nuss-Vierkant _____ mm, Stulpbreite _____ mm, Stulplänge _____ mm
- Einzelschließbleche mit integrierter Anpressdruckverstellung
- Falle/Riegel Schließblech mit einstellbarem Einsatzwinkel, E-Öffner nachrüstbar
- alle Oberflächen matt chromatiert/silber nach DIN 50021 SS sowie EN 1670, Klasse 3
- Sicherheits-Tür-Verriegelung mit Bolzenriegeln nach DIN 18251-3, Klasse 3 (sicherheitsrelevante Merkmale)

- 1 - Sicherheits-Tür-Verriegelung (STV), mit 2 Bolzenriegeln zum Schutz vor Aushebelversuchen
- 2 - Einzelschließblech
- 3 - Falle/Riegel Schließblech