

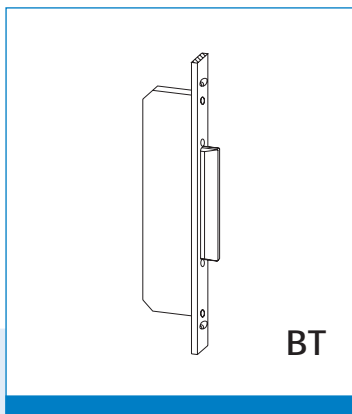
# Bestellblatt/Anfrage

## Motorische Sicherheits-Tür-Verriegelung

### Blue Top



Winkhaus STV



Anfrage

Bestellung

#### Kunde

Firma: .....

Straße: .....

PLZ/Ort: .....

Ansprechpartner: .....

Telefon: .....

#### Abrechnung über

Firma: .....

Straße: .....

PLZ/Ort: .....

Ansprechpartner: .....

Telefon: .....

#### Mehrfachverriegelung STV-BT ...



Hinweis: Vorerst nur für Holz 4 mm Falzluft.

Folgende Varianten sind möglich:

- STV-BT FR 2860/BT2 rs mc 123 346 3
- STV-BT FR 2860/BT2 ls mc 123 348 1

#### Schließbleche

- SB BT M 28-4/1 mc 133 762 7
- SB BT RT 28-4/V mc 133 402 8
- Notbetätigung BT bl 123 347 2
- BT Stützblech Notv-Entr. est-u 133 852 8

Bestellblatt Blue Top 0125377 0905  
Technische Änderungen vorbehalten

Artikelbezeichnung (Zubehör)	Artikel-Nr.	Artikelbezeichnung (Zubehör)	Artikel-Nr.
<b>Steuerung und Zutrittskontrollsystem</b>			
<input type="checkbox"/> Steuerung + Transponderset T01 (Steuerung inkl. 6 m Kabel, Leser-Antenne mit 2,5 m Kabel + Aufkleber, 3 Transponderchips, 1 Lernkarte, 1 Löschkarte)	123 130 3	<input type="checkbox"/> Netzteil 24V DC	133 136 2
<input type="checkbox"/> Steuerung + Funk-Fernbed. F02 (Steuerung inkl. 6 m Kabel, Funk-Empfänger, 3 Funk-Handsender, Programmieranleitung)	123 132 1	<input type="checkbox"/> Akku mit Ladeschaltung	133 134 7
<input type="checkbox"/> Steuerung für Fremd-ZKS (Steuerung inkl. 6 m Kabel)	123 222 2	<input type="checkbox"/> Magnetbuchse UMV/H4 gr (unmontiert, für Holz-Haustüren)	123 127 8
<b>Zusatzteile</b>		<input type="checkbox"/> Magnetbuchse MV gr (unmontiert)	123 126 9
<input type="checkbox"/> Transponderchip (einzeln) Stück .....	123 131 2		
<input type="checkbox"/> Funk-Handsender (einzeln) Stück .....	123 133 0		
<input type="checkbox"/> Funk-Empfänger (einzeln) Stück .....	123 177 7		
(zusätzlicher Empfänger für Funk-FB, z. B. für Garagentorsteuerung)			