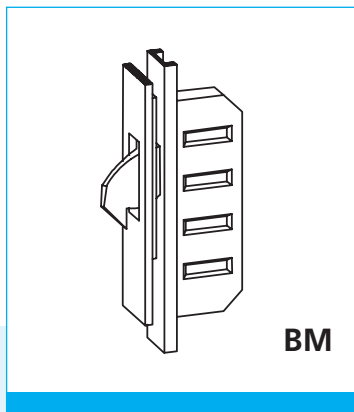


Motorische Sicherheits-Tür-Verriegelung

Blue Motion



BM

Anfrage

Bestellung

Kunde

Firma:
 Straße:
 PLZ / Ort:
 Ansprechpartner:
 Telefon:

Abrechnung über

Firma:
 Straße:
 PLZ / Ort:
 Ansprechpartner:
 Telefon:

Mehrfachverriegelung STV-BM ...

Folgende Varianten sind möglich:

- Dornmaße 35 65 mm
- Stulpen F16, F20, F24, U24 x 6, U24 x 8

Stulp
 Dornmaß
 Abstandsmaß
 Nussvierkant
 Stückzahl

M2 (mit 2 Massiv-Schwenk-Riegeln)
 Farbe gr est

Hinweis: Profilzylinder mit Freilauf zwingend erforderlich!

Schließbleche

Holz

Kunststoff

Aluminium

Holz 4 mm Falzluft

Hersteller:

Hersteller:

Farbe gr est
 DIN links
 DIN rechts

Holz 11 mm Falzluft/Euronut

Rahmen-Nr.:

Rahmen-Nr.:

Holz 11 mm Falzluft/Eurofalz

Flügel-Nr.:

Flügel-Nr.:

- Garnitur Schließleiste **inklusive Magnetbuchse montiert**
- Einzelschließbleche (nur bei H4 → Magnetbuchse einzeln notwendig, siehe Zubehör)
- Schließblech FRA

Artikelbezeichnung (Zubehör)	Artikel-Nr.	Artikelbezeichnung (Zubehör)	Artikel-Nr.
Steuerung und Zutrittskontrollsystem		<input type="checkbox"/> Netzteil 24V DC	133 136 2
<input type="checkbox"/> Steuerung + Transponderset T01 (Steuerung inkl. 6 m Kabel, Leser-Antenne mit 2,5 m Kabel + Aufkleber, 3 Transponderchips, 1 Lernkarte, 1 Löschkarte)	123 130 3	<input type="checkbox"/> Akku mit Ladeschaltung	133 134 7
<input type="checkbox"/> Steuerung + Funk-Fernbed. F02 (Steuerung inkl. 6 m Kabel, Funkempfänger, 3 Funk-Handsender, Programmieranleitung)	123 132 1	<input type="checkbox"/> Kabelübergang KÜ-T STV (steckbar, verdeckt liegend)	123 399 9
<input type="checkbox"/> Steuerung für Fremd-ZKS (Steuerung inkl. 6 m Kabel)	123 222 2	<input type="checkbox"/> Kabelübergang KÜ M1188 (einfürsbar, Türöffnungswinkel max. 180°)	123 128 7
Zusatzteile		<input type="checkbox"/> Kabelübergangadapter H4 M1210 (Abdeckung von Kabelkanal-Fräsung bei H4 mm HT)	123 129 6
<input type="checkbox"/> Transponderchip (einzeln) Stück	123 131 2	<input type="checkbox"/> Magnetbuchse UMV/H4 gr ¹⁾ (unmontiert, für Holz-Haustüren)	123 127 8
<input type="checkbox"/> Funk-Handsender (einzeln) Stück	123 133 0	<input type="checkbox"/> Magnetbuchse f. EST-UMV gr ¹⁾ (unmontiert, für Holz-Haustüren)	123 214 2
<input type="checkbox"/> Funk-Empfänger (einzeln) Stück	123 177 7	<input type="checkbox"/> Magnetbuchse MV gr ¹⁾ (unmontiert)	123 126 9
		<input type="checkbox"/> Magnetbuchse f. EST-MV gr ¹⁾ (unmontiert)	123 212 4
		¹⁾ Bei Verwendung von Blue Motion in Ausführung Edelstahl muss die Magnetbuchse für Edelstahl (EST) eingesetzt werden.	