

duoPort HS 200, HS 300

Der Hebeschiebebeschlag.



für
Fenster



Ein gutes Beschlagprogramm lässt keinen Wunsch offen.

Alle Systeme aus einer Hand. Mit dem Hebeschiebebeschlag duoPort HS bieten wir Ihnen auch für großflächige Fensterelemente eine präzise Lösung. So finden Sie in unserem umfangreichen Programm für jede Anforderung den passenden Beschlag von höchster Qualität. Und damit die Möglichkeit, ein gesamtes Bauvorhaben mit der Beschlagtechnik von Winkhaus auszustatten. Vom Fenster bis zu großflächigen Elementen für Balkon, Terrasse oder Wintergarten. So bleibt kein Wunsch Ihrer Kunden offen.

Mit duoPort HS behalten Sie den Überblick. Das straffe Angebot kann für alle gängigen Öffnungsweiten eingesetzt werden. Dabei sind die Beschläge so einfach zu verarbeiten, dass Sie Aufwand und somit Kosten sparen. Etwa durch montagefixierte Laufwagen, durch einfache und stabile Rahmeneckverbindungen oder eine vorgefertigte Dichtungsschiene. Die einteilige Konstruktion der Bodenschwelle erfordert zudem keine aufwändige Anpassung von Trittschwellen oder Wetterprofilen. Zugleich reduziert die geringere Zahl der Bauteile Ihre Lagerkosten und sorgt für mehr Übersichtlichkeit bei der Bestellung.

Ein einfaches System erfüllt die unterschiedlichsten Anforderungen.

duoPort HS bietet Ihnen vielfältige Gestaltungsmöglichkeiten.

Die Beschläge eignen sich für Holz- und Kunststoffelemente mit einer Breite von bis zu 13300 mm und Flügelgewichten bis 300 kg. Durch eine spezielle Kinematik lassen sich so selbst Fenstertüren mit schwerer Funktionsverglasung einfach und sicher bedienen. Die geringe Einbautiefe ermöglicht Ihnen dabei auch die Fertigung besonders schmaler Profile. Zudem sorgen der hohe Dichtschluss und die thermische Trennung der Bodenschwelle für eine hohe Wärmedämmung, die weit über die Energiesparverordnung hinausgeht.

Sicherheit gehört bei uns zum Standard.

duoPort HS wird allen Ansprüchen an ein sicheres Beschlagsystem gerecht. Schon die Standardbeschläge gewährleisten eine wirkungsvolle Grundsicherheit. Dabei bietet die serienmäßig integrierte Spaltlüftung die Möglichkeit, selbst in verriegeltem Zustand sicher zu lüften. Zusätzlich können die Beschläge stufenweise an erhöhte Sicherheitsanforderungen angepasst werden – bis hin zur Einbruchhemmung nach Widerstandsklasse 2, gemäß DIN V ENV 1627-1630.

Technische Daten

	duoPort HS 200	duoPort HS 300
Max. Flügelgewicht	200 kg	300 kg
Dornmaß	27,5 mm	37,5 mm
Flügelbreite	590–2485 mm	720–3335 mm
Flügelhöhe	1175–2675 mm	1175–2675 mm

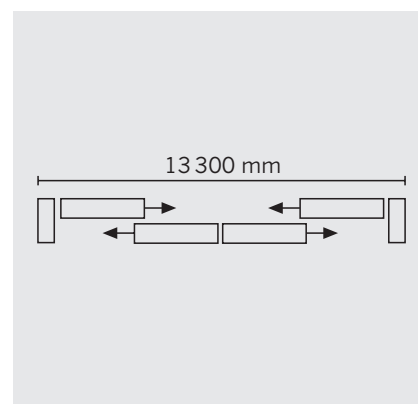
Wärmedämmung der Bodenschwelle: Uf-Wert = 1,67 W/m² K



Die integrierte hebelgesteuerte Spaltlüftung bietet durch den Riegelbolzen serienmäßig eine wirkungsvolle Grundsicherheit.



Die Bodenschwelle mit einer Stufe von 19 mm ermöglicht einen barrierefreien Durchgang und gilt als behindertengerecht nach DIN 18025.



Mit duoPort HS können Systeme mit bis zu vier beweglichen Flügeln und einer maximalen Elementbreite von 13300 mm ausgeführt werden.

Winkhaus Fenstertechnik GmbH & Co. KG

August-Winkhaus-Straße 31
D-48291 Telgte
T +49 (0) 25 04-921-0
F +49 (0) 25 04-921-340

www.winkhaus.de
fenstertechnik@winkhaus.de