



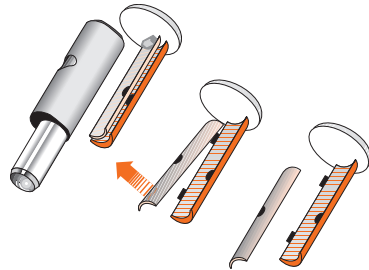
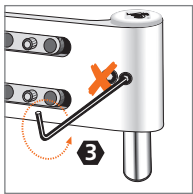
Einstellanleitung

Notice de réglage

Adjustment instructions



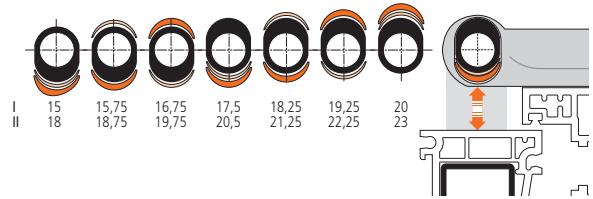
Dichtungsdruck einstellen • Réglage en continu de la compression du joint • Adjusting the sealing pressure



Dichtungsdruckverstellung innerhalb des Aufdeckbereichs
 Réglage de la compression du joint dans la plage de recouvrement
 Adjusting the sealing pressure within the upstand range

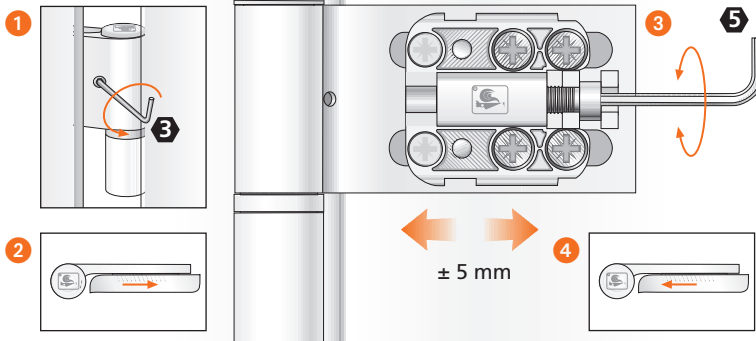
↑ Aufdeckbereich I
 Cote de recouvrement I
 Upstand dimension I
 = 15–20

↑ Aufdeckbereich II
 Cote de recouvrement II
 Upstand dimension II
 = 18–23



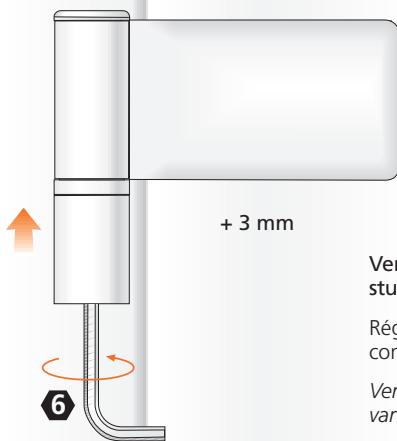
Verstellung an allen Bändern gleichmäßig.
 Réglage à effectuer de la même manière sur toutes les paumelles.
 Adjust evenly at all hinges.

Horizontalverstellung • Réglage horizontal • Horizontal adjustment

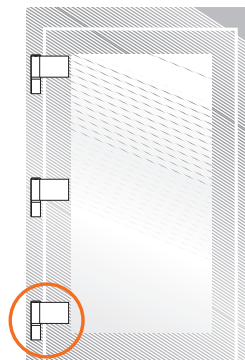


- 1 Sicherungsschraube lösen.
Dévissez la vis de blocage.
Loosen lock screw.
- 2 Abdeckstück abnehmen.
Enlevez le cache-vis.
Remove cover strip.
- 3 Stufenlose Verstellung
Réglage continu
Variable adjustment
- 4 Abdeckstück aufschieben und Sicherungsschraube anziehen.
Placez le cache-vis et serrez la vis de blocage.
Slip on cover strip and tighten lock screw.

Höhenverstellung • Réglage en hauteur • Height adjustment



Vertikalverstellung
 stufenlos + 3 mm
 Réglage en hauteur
 continu + 3 mm
 Vertical adjustment
 variable + 3 mm



Höhenverstellung immer nur am unteren Band vornehmen – obere Bänder nur nachstellen.

Réglage à effectuer uniquement sur la paumelle inférieure – seulement réajuster les paumelles supérieures.

Carry out height adjustment only on bottom hinge – only readjust upper hinges.